

Datový list | Objednáací číslo: w750-1506
8kanálový binární vstup/výstup; DC 24 V; 0,5 A

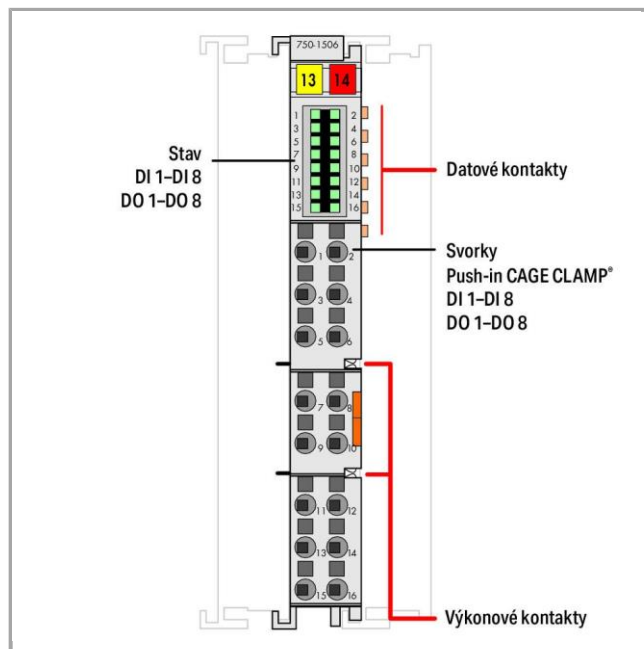
<https://domat-int.com/ke-stazeni/katalogove-listy>

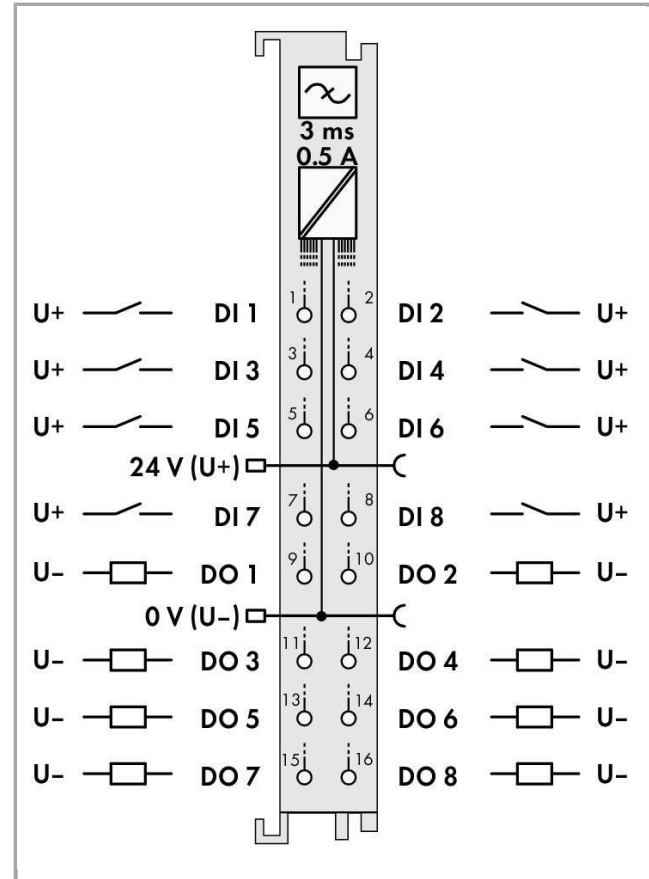
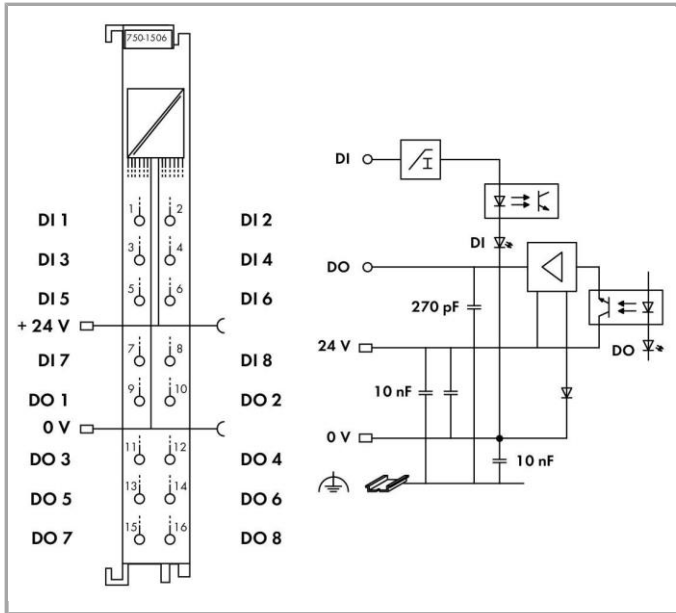
domat
CONTROL SYSTEM



RoHS Compliant

BOMcheck.net





Popis položky

Binární vstupní/výstupní modul disponuje osmi vstupy a osmi výstupy, přičemž jeho konstrukční šířka činí pouze 12 mm.

Snímá binární řídicí signály z technologie a předává řídicí signály připojeným akčním členům (např. elektromagnetickým ventilům, stykačům, snímačům, relé nebo jiným elektronickým prvkům).

Modul je vybaven svorkami CAGE CLAMP, díky čemuž umožňuje přímé zasunutí vodičů.* Stav signálu každého kanálu je indikován zelenou

stavovou LED diodou. Úrovně technologie a systému jsou od sebe galvanicky odděleny.

Data

Technické údaje

Počet binárních vstupů	8
Počet binárních výstupů	8
Celkový počet kanálů (modul)	16
Druh signálu	Napěťový
Rozsah napětí	DC 24 V
Připojení senzoru	8 x (1vodič.)
Připojení akčního členu	8 x (1vodič.)
Charakteristika vstupu	spínání k plusu
Vstupní filtr (binární)	3 ms

Typ. vstupní proud signálu na každém kanálu (0)	0.6 mA
Min. vstupní proud signálu na každém kanálu (1)	2.2 mA
Max. vstupní proud signálu na každém kanálu (1)	2.5 mA
Charakteristika výstupu	spínání k plusu
Výstupní proud na každém kanálu	0.5 A
Výstupní proud	Ochrana proti zkratu
Max. frekvence spínání	1 kHz
Druh zátěže	ohmická, indukční, zatížení světelným zdrojem
Rozsah napětí signálu (0)	-3 až +5 V DC
Rozsah napětí signálu (1)	15–30 V DC
Max. frekvence spínání	1000 Hz
Max. datová šířka – vstupní data (interní)	8 Bit
Max. datová šířka – výstupní data (interní)	8 Bit
Napájecí napětí systému	DC 5 V; pomocí datových svorek
Odběr proudu, napájení systému (5 V)	30 mA
Napájecí napětí technologie	DC 24 V (-25 ... +30 %); pomocí napájecích svorek (Napájení pomocí nožových kontaktů; Interní sběrnice pomocí pružných kontaktů)
Odběr proudu, napájení technologie (modul bez externí zátěže)	16 mA
Oddělení potenciálu	500 V systém/napájení
Indikátory	Zelená LED dioda (1–8): stav vstupu DI 1–DI 8; zelená LED dioda (9– 16): stav výstupu DO 1–DO 8
Počet vstupních výkonových kontaktů	2
Počet výstupních výkonových kontaktů	2
Proudová kapacita výkonových kontaktů	10 A

Údaje o připojení

Typ připojení: vstupy/výstupy	16 x klecové svorky
Typ připojení (1)	Vstupy/Výstupy
Plný vodič	0,08 ... 1,5 mm ² / 28 ... 16 AWG
Jemně laněný vodič	0,25 ... 1,5 mm ² / 22 ... 16 AWG
Délka odizolování	8 ... 9 mm / 0.31 ... 0.35 palec
Druh vodiče (1)	f-st
Druh vodiče (2)	s
Druh vodiče 1	Jemně laněné
Druh vodiče 2	Plné

Geometrické údaje

Šířka	12 mm / 0.472 inch
Výška	69 mm / 2.717 inch
Výška od horní hrany lišty DIN 35	61,8 mm / 2.433 inch
Hloubka	100 mm / 3.937 inch

Mechanické parametry

Způsob montáže	Lišta DIN 35
----------------	--------------

Údaje o materiálu barva

Materiál pouzdra	Světle šedá
Požární zatížení	Polykarbonát, polyamid 6.6
Hmotnost	1.007 MJ
Označení shody	49 g
	CE

Okolní podmínky


Okolní teplota (provoz)	0 ... 55 °C
Okolní teplota (skladování)	-40 ... 85 °C
Krytí	IP20
Stupeň znečištění (5)	2 dle IEC 61131-2
Nadmožská výška při provozu	0 ... 2000 m
Montážní poloha	Vodorovná (nastojato/naležato) nebo svislá
Relativní vlhkost (bez kondenzace)	95 %
Odolnost proti vibracím	4g dle IEC 60068-2-6
Odolnost proti rázům	15g dle IEC 60068-2-27
Odolnost proti elektromagnetickému rušení	Odpovídá normě EN 61000-6-2, lodní stavitelství
Vysílání rušivých elektromagnetických signálů	Odpovídá normě EN 61000-6-3, lodní stavitelství
Namáhání škodlivými látkami	dle IEC 60068-2-42 a IEC 60068-2-43
Povolená koncentrace škodlivých látek (H S) při relativní vlhkosti 2 75 %	10 ppm
Povolená koncentrace škodlivých látek (SO) při relativní vlhkosti 2 75 %	25 ppm

Obchodní údaje



Produktová skupina	15 (Vzdálené I/O)
Země původu	DE
GTIN	4045454905545

Atesty/certifikáty

Specifické atesty jednotlivých států

Logo	Schválení	Doplňkový text schválení	Název certifikátu
	KC National Radio Research Agency	Article 58-2, Clause 3	MSIPREMW43DI0750

Atesty pro použití v lodním průmyslu

Logo	Schválení	Doplňkový text schválení	Název certifikátu
	LR Lloyds Register	-	02/20026 (E5)
	PRS Polski Rejestr Statkow	-	TE/1989 /880590 /13

Změny vyhrazeny.

Domat control system

Máte otázky ohledně našich produktů?

WAGO Kontakttechnik GmbH & Co. KG (výrobce)

Kdykoli nám zavolejte na číslo +420 461 100 666.