



Shrnutí Řada UI6.. představuje univerzální komunikativní pokojové ovladače a čidla pro řízení topení, vzduchotechniky a klimatizace a regulátorů jednotlivých místností s komunikací po sběrnici Ethernet protokolem TCP/IP. Přístroje mohou být díky otevřenému protokolu Modbus TCP použity v libovolném otevřeném řídicím systému. Jsou napájeny po rozhraní Ethernet standardem PoE.

Použití

- chladicí a dozrávací boxy, datacentra, sklady s řízeným klimatem, alarmová hlášení apod.
- systémy s fancoily, konvektory, podlahovým vytápěním a radiátory, vzduchotechniky, klimatizační jednotky a topné systémy
- řízení kotlů, TUV, ekvitermních okruhů, měření a regulace teplot v místnostech obecně
- monitorování a záznam teplot a vlhkostí vzduchu v interiérech
- ve spojení s vizualizačním nebo řídicím systémem: záznam hodnot, dálkové ovládání výstupů.

Funkce Ovladače snímají teplotu, příp. relativní vlhkost v místnosti, korekci teploty otočným knoflíkem a požadovaný provozní stav, který se nastavuje stiskem tlačítka nebo v menu. V konfigurovatelném menu je možné zobrazit a nastavit základní hodnoty:

- teplotu, korekci požadované hodnoty
- vlhkost (měřit pouze u ovladačů, které obsahují čidlo vlhkosti)
- čas (pouze zobrazit u ovladačů s hodinami RTC)
- základní požadovanou teplotu pro den
- základní požadovanou teplotu pro noc
- venkovní teplotu pro start topení
- teplotu TUV
- typ topné křivky (1...4)
- provozní mód (rezidenční se stavy Den, Noc, Časový program, Vypnuto, nebo hotelový se stavy Komfort, Pokles, Party, Vypnuto)
- stupeň ventilátoru (Auto, Vypnuto, St.1 , St 2, St. 3)

- mód klimatizace (Auto, Topení, Chlazení, Vypnuto, Pouze ventilátor)
- nastavení týdenního časového programu: 7 dní, až 6 událostí denně
- dalších až 5 libovolných veličin podle potřeby, v profilu každé z nich se nastaví max. a min. hodnota a krok pro změnu, počet desetinných míst a libovolná kombinace symbolů z displeje.

Dále je možné pomocí komunikace Modbus aktivovat libovolný symbol na displeji.

Otočný ovladač s nekonečným kóděm má tři základní funkce:

- instant edit (otáčení knoflíku) – změna jedné předdefinované spojité hodnoty, obvykle korekce požadované teploty v místnosti
- quick edit (krátký stisk knoflíku) – změna předdefinovaného stavu, např. Přítomnost (Komfort / Pokles / Vypnuto), Klimatizace (Auto / Topení / Chlazení / Jen ventilátor / Vypnuto) atd.
- push (dlouhý stisk) – přechod do menu, kde se otáčením vybírá hodnota, kterou chceme měnit, krátkým stiskem se výběr potvrdí a otáčením se hodnota mění.

Po nastavitelném času neaktivity se displej vrací do základního stavu, kdy se na něm střídavě zobrazují vybrané veličiny (např. aktuální teplota a vlhkost).

Požadované funkce se konfiguruji přes rozhraní Ethernet např. pomocí programu **ModComTool**, který je volně ke stažení na stránkách <http://domat-int.com/ke-stazeni/software>. Jako rozhraní mezi počítačem a ovladačem použijte křížený ethernetový kabel nebo switch.

Vstupy a výstupy jsou řízeny po sběrnici, zařízení nemá vlastní logiku (funkce jako termostat, hygroskop atd. Je možné definovat stav výstupů (zap / vyp / žádná změna) po startu (před první komunikací) a v případě výpadku komunikace (tj. pokud během nastavené doby nepříjde žádný komunikační paket od mastera).

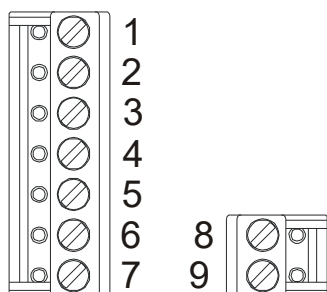
Rozsah měřených teplot integrovaného čidla je -20 až +70 °C. Nasnímané a zadané hodnoty jsou odesílány na sběrnici, kde je odečítá regulátor fancoilu nebo nadřazený systém. Ze systému nebo regulátoru jsou čteny další hodnoty (provozní mód, stupeň ventilátoru, stav zadaný z centrály apod.), které se zobrazují na přehledném LCD displeji, a stavy vstupů, u ovladačů s digitálními vstupy. Po sběrnici lze ovládat digitální výstupy, pokud je ovladač má. Regulační algoritmus musí být implementován v nadřazeném regulátoru; pro nezávislou komunikativní regulaci použijte např. regulátory UC..., FC...

Technické údaje

Napájení	aktivní PoE: 20 mA při 46 V pasivní PoE: 40...50 V, jmenovité napětí 48 V
Příkon	3 W
Rozsah měření teplot	0..60 °C (± 1.5 K)
Rozsah měření vlhkosti	10..90 %rH (30-70 % ± 3.5 %, 10-90 ± 4.5%)
Krytí	IP20
Napájení vstupů a výstupů	externím napětím 24 V ss nebo st

Vstupy	až 2x, max. 24 V st, 5 mA, max. frekvence spínání 10 Hz
Výstupy	až 2x solid state relé 24 V st, max. 400 mA
Komunikace	Ethernet 10 Mbit/s: Modbus: TCP port 502, max. 3 TCP spojení web (http): TCP port 80
Svorky	šroubové svorky pro vodiče 0,14 – 1,5 mm ²
Kryt	ABS, RAL9010
Displej	LCD, 60 x 60 mm
Hmotnost	0,16 kg
Rozměry	viz níže

Svorky



Pohled na svorky je seshora do dna se svorkami.

Vodiče vycházejí směrem do středu krabíčky, aby mohly být ve svazku protaženy otvorem uprostřed dna.

UI6x1 (bez hardwarových vstupů a výstupů)

- 1: -- konektor neosazen
- 2: -- konektor neosazen
- 3: -- konektor neosazen
- 4: -- konektor neosazen
- 5: -- konektor neosazen
- 6: -- konektor neosazen
- 7: -- konektor neosazen

UI6x2 (jeden SSR binární výstup)

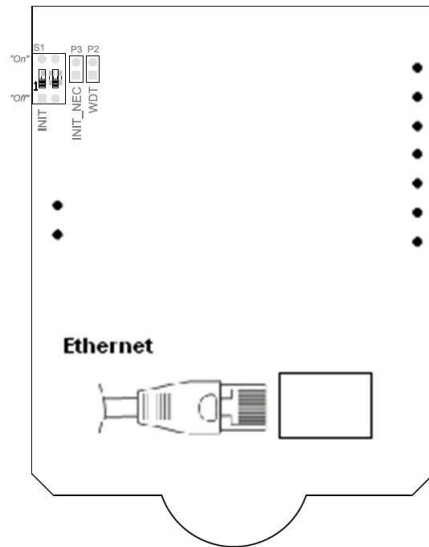
- 1: G napájení výstupu externím napětím
- 2: NC nezapojen
- 3: DO1 digitální výstup 1
- 4: NC nezapojen
- 5: NC nezapojen
- 6: G0 vztažný bod
- 7: G0 vztažný bod

UI6x5 (dva bezpotenciálové binární vstupy, dva binární SSR výstupy)

- 1: G napájení vstupů a výstupů externím napětím
- 2: DO2 digitální výstup 2
- 3: DO1 digitální výstup 1
- 4: DI2 vstup 2, aktivace spojením s G0
- 5: DI1 vstup 1, aktivace spojením s G0

6: G0 vztahný bod
7: G0 vztahný bod

Přepínače

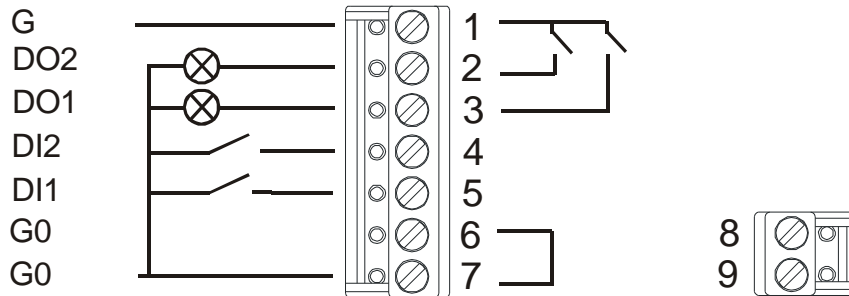


Zadní strana desky s plošnými spoji

USR: v poloze ON je blokován webový přístup (pro zvýšení bezpečnosti)

INIT: k nastavení výchozích hodnot IP (IP adresa 192.168.1.99, maska 255.255.255.0, výchozí brána 192.168.1.1) nastavte INIT do polohy ON a připojte napájení. Po nastavení a uložení nových hodnot přes web nastavte přepínač INIT do polohy OFF, aby nová data nebyla opět přepsána výchozími hodnotami, a vypněte a zapněte napájení.

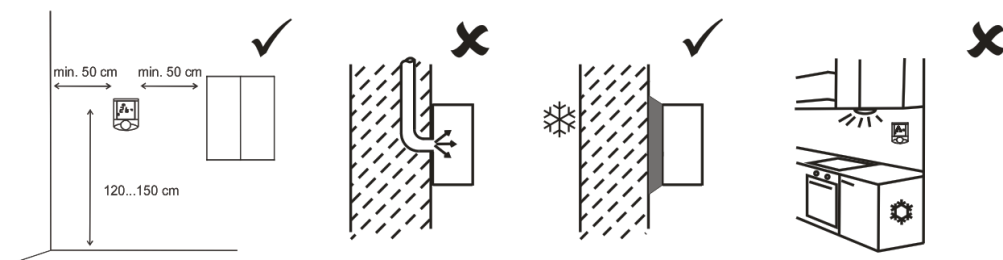
Připojení periférií



Montáž

Ovladače jsou určeny pro provoz v běžném, chemicky neagresivním prostředí. Nevyžadují údržbu. Montují se ve svislé poloze do míst, kde jsou snadno přístupné pro ovládání a kde správně měří teplotu (vlhkost) v místnosti, tedy asi ve výšce 150 cm, na stinné straně, mimo průvan a vliv zdrojů tepla a chladu (výustky klimatizace, chladnička, el. spotřebiče). Skládají se ze dvou částí: dna se svorkami a krytu s plošným spojem a ovládacím panelem. Upevňují se pomocí 2 nebo 4 šroubů na krabici pod omítku o průměru 60 mm nebo na stěnu. Ve dně spodní části pouzdra je otvor pro vyvedení kabelu. Při montáži se doporučuje instalovat nejprve dno a kryt s elektronikou vsadit až po skončení stavebních prací, kdy již nehrozí jeho poškození.

Utěsněte instalační krabice, aby čidlo nebylo ovlivňováno vzduchem z instalačních trubek. Při montáži na chladné stěny použijte izolační podložku. Čidlo nesmí být vystaveno slunečnímu záření nebo jinému zdroji tepla.



Demontáž

Při odnímání krytu s elektronikou postupujte následovně:

- jemně stiskněte bočnice dna a zároveň opatrně o několik milimetrů povytáhněte pravou část krytu s dvoupólovým konektorem
- opatrně povytáhněte levou část krytu se sedmipólovým konektorem
- kolmým pohybem uvolněte kryt od dna.

Nevylamujte kryt příliš do strany, mohlo by dojít k poškození pinů v konektoru krytu! Zámečky jsou pouze na bocích krytu, nikoli v jeho horní či spodní části.

Při demontáži konektoru Ethernet přizvedněte malým šroubováčkem západku na konektoru a vytáhněte konektor ze zásuvky.

Nastavení sítě

IP adresa a další parametry se nastavují přes webové rozhraní. Přístroj obsahuje přepínač INIT, který v poloze ON nastavuje výchozí parametry IP:

IP adresa	192.168.1.99
Maska sítě	255.255.255.0
Výchozí brána	192.168.1.1

Všechny parametry, vlastnosti vstupů a výstupů atd. se ukládají v paměti EEPROM. Přístroj může komunikovat s nadřazeným systémem (vizualizace, procesní podstanice) přes rozhraní Ethernet 10 Mbit/s protokolem Modbus TCP a lze jej použít v řadě cizích systémů.

Komunikace

Rozhraní Ethernet se připojuje k následujícím systémům:

- k procesní stanici IPCT.1 (8" barevný dotykový displej, pro místní ovládání, webový přístup, alarmy přes e-mail a SMS, připojení na vizualizaci RcWare Vision nebo jiný systém SCADA přes Ethernet)
- přímo k vizualizaci RcWare Vision (grafika, trendy, SMS alarmy, webový přístup...)
- k jakékoli vizualizaci nebo PLC systému s komunikací Modbus TCP
- k PC s webovým prohlížečem pro počáteční nastavení, čtení hodnot a ovládání výstupů.

Ujistěte se také, že máte na PC nastavenou pevnou IP adresu v rozsahu 192.168.1.x a příslušnou masku sítě (platí pro výchozí nastavení ovladače), a to jinou, než je adresa ovladače.

Jak zásuvka Ethernet RJ45, tak napájecí svorky jsou uvnitř krytu, takže přívodní kabely se protáhnou otvory ve spodní části krytu a nejsou vidět zvenku. Není nutné používat instalační lišty. Přístroj lze montovat na instalační krabici.

Napájení

Pro připojení použijte switch s funkcí aktivního napaječe PoE nebo mezi switch a ovladač vřadte PoE injektor. Jiné napájení, než přes PoE, není možné. Vstupy a výstupy je nutné napájet zvlášť – externím zdrojem napětí 24 V ss nebo st.

Displej



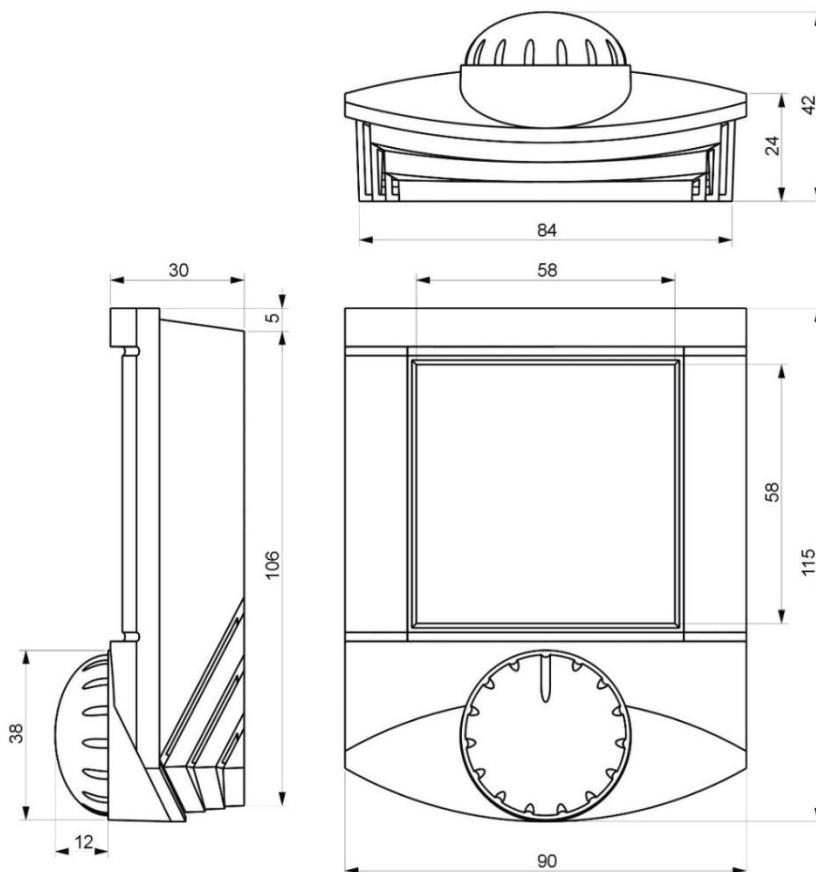
Pomocí zápisu do modbusových registrů je možné nastavovat kompletní sadu symbolů s výjimkou sedmi segmentovek, textů „Error“ a „Setting“ a symbolů °C, °F, % a rH. Popis registrů viz samostatný dokument Ovladače UI... – Popis komunikace. Práci s programem ModComTool a popis funkcí ovladače najdete v příručce. Konfigurace pokojových ovladačů – Uživatelská příručka.

Sada symbolů na LCD displeji

Přehled typů

Typ	LCD	Knoflík	DI	DO	t	rH	hodiny
UI611	✓	✓	-	-	✓		
UI612	✓	✓	-	1	✓		✓
UI620	✓	✓	2	2	✓		✓
UI641	✓	✓	-	-	✓	✓	
UI642	✓	✓	-	1	✓	✓	✓
UI645	✓	✓	2	2	✓	✓	✓
UI661	✓		-	-	✓	✓	
UI671			-	-	✓		
UI681			-	-	✓	✓	
UI685			2	2	✓	✓	✓

Rozměry



Všechny rozměry jsou v *mm*.

Upozornění

Přístroj obsahuje nedobíjitelnou baterii, která napájí systémové hodiny a zálohuje část paměti. Po skončení životnosti zařízení je vraťte výrobci nebo zlikvidujte v souladu s místními předpisy.

Bezpečnostní upozornění

Přístroj je určen pro řízení a monitoring systémů větrání, vytápění a klimatizace. Nesmí být použit pro ochranu osob před zdravotními riziky nebo smrtí, jako bezpečnostní prvek, nebo v aplikacích, kde selhání může vést ke škodám na majetku, zdraví či životním prostředí. Rizika spojená s provozováním přístroje musí být posouzena v kontextu návrhu, instalace a provozování celého řídicího systému, jehož je přístroj součástí.

Změny ve verzích

- 04/2015 — Úprava schématu zapojení přepínačů.
- 09/2016 — Úprava textu.
- 03/2017 — Přidán obrázek a popis montáže a vložen odkaz na katalogový list s dalšími barvami krytu.
- 10/2017 — Přidána kapitola Bezpečnostní upozornění.
- 05/2018 – Změna technické specifikace.
- 08/2018 – Změna přehledu typů.
- 10/2020 — Oprava Ø pouzdra, přidána max. frekvence spínání a popis svorek, nové logo.
- 12/2020 — Doplněny typy UI671 a UI681.