

UB100

Komunikativní regulátor topení, BACnet MS/TP



Shrnutí

UB100 je komunikativní pokojový regulátor topení a chlazení se dvěma digitálními vstupy a s jedním dvoustavovým nebo PWM výstupem pro řízení radiátoru nebo elektroohřevu. Může pracovat autonomně nebo ve spojení s primárním regulátorem nebo systémem řízení budovy pomocí protokolu BACnet MS/TP. Po sběrnici přijímá signál change-over při použití s topnými a chladicími panely.

Použití

- Systémy s radiátory, elektroohřevem nebo podlahovým vytápěním – měření a regulace teplot v místnostech
- Systémy s chladicími / topnými panely a funkcí change-over

Funkce

Regulátor snímá teplotu v místnosti, korekci teploty otočným knoflíkem a požadovaný provozní stav, který se nastavuje stiskem tlačítka. Rozsah měřených teplot je 0 až +50 °C. Nasnímané a zadané hodnoty jsou zpracovány v regulačním algoritmu PI, na jehož výstupu je sekvence a modulační členy pro triak – dvoustavový výstup, který ovládá ventil topení nebo spínací člen elektroohřevu. Ze systému mohou být čteny další hodnoty (korekce, provozní stav zadaný z centrály apod.), které se zobrazují na přehledném LCD.

Regulátor obsahuje hodiny reálného času s týdenním programem (6 událostí denně). Přepíná se mezi stavy Den, Noc a Vypnuto, volitelně i Party (prodloužení denního stavu o 2 hodiny a následný přechod do stavu Noc).

Binární vstupy slouží pro připojení signálů z okenního kontaktu a čidla přítomnosti. Mohou být použity volitelně.

S funkcí change-over (signál zasílaný po sběrnici) je možné přepnout do režimu chlazení, přičemž platí požadované hodnoty na chlazení. Tento režim je vhodný pro chlazení radiátory pomocí tepelného čerpadla. Signál se přenáší z výstupního

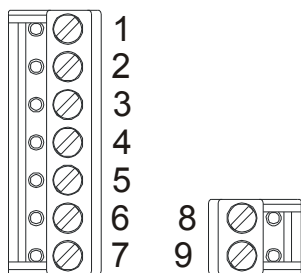
kontaktu tepelného čerpadla nebo z termostatu na společné přívodní vodě a vysílá se po sběrnici. Regulátor přepne až po uplynutí bezpečnostní rezervy 30 minut.

Regulátor využívá komunikační sběrnici RS485 s protokolem BACnet MS/TP, takže regulátory lze snadno integrovat do řady moderních systémů SCADA nebo BMS. Popis proměnných a prohlášení o shodě s protokolem BACnet (PICS) je v příloze 1 níže.

Technické údaje

Napájení	24 V st +/- 10%
Spotřeba	1400 mVA + periferie (asi 5VA)
Rozsah měření	0 ÷ 50 °C
Krytí	IP20
Přesnost čidla	+/- 1,5 K (s možností softwarové korekce)
Vstupy	2x bezpotenciálový kontakt, 24V st, 5mA
Výstup	1x solid state relé, spínání v nule, pro st zátěž, 24 V st, max. proud 0,4A
Korekce požadované hodnoty (knoflík)	podle nastavení, +/- 10 až +/- 1 K
Komunikace	dvoudrát RS485 – BACnet MS/TP
Displej	LCD 60 x 60 mm
Svorky	šroubové svorky pro vodiče 0,14 – 1,5 mm ²
Kryt	ABS, barva bílá RAL9010 nebo jiná (viz samostatný katalogový list barev pokojových ovladačů a regulátorů)
Hmotnost	0,13 kg
Rozměry	viz níže

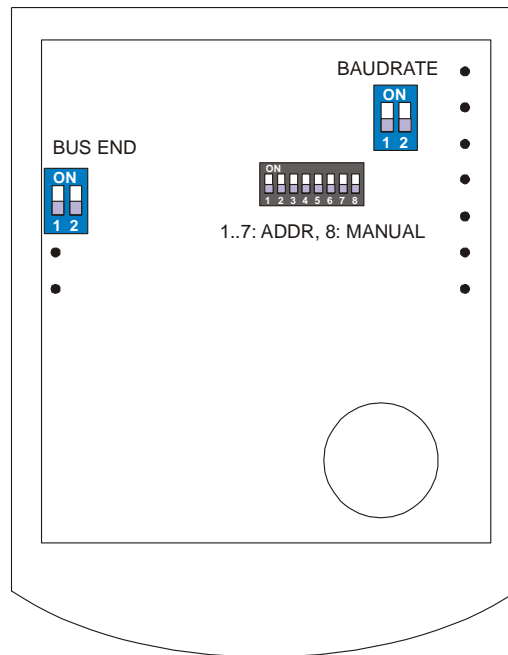
Svorky



- 1: DI1 vstup pro přítomnost (bezpotenciálový kontakt proti G0)
- 2: DI2 vstup pro okenní kontakt (bezpotenciálový kontakt proti G0)
- 3: DO1 výstup topení (24 V proti G0)
- 4: N/C nevyužito
- 5: G0 napájení, výstup – vztažný bod
- 6: G0 napájení, výstup – vztažný bod
- 7: G napájení

- 8: K- komunikace RS485 -
- 9: K+ komunikace RS485 +

DIP přepínače



Zadní strana, deska s plošným spojem

BUS END: pokud oba v poloze ON, sběrnice je ukončena (u posledních přístrojů na sběrnici)

BAUDRATE: 00 – 9600 bps (výchozí hodnota)

01 – 19200 bps

10 – 38400 bps

11 – 76800 bps

Tato nastavení platí pouze pokud přepínač 8 (MANUAL) je v poloze ON.

ADDR: Přepínači 1...7 se nastaví adresa na sběrnici MS/TP (v binární formě)."

Příklad:

1000000 adr. 1

1011000 adr. 13 (= 1 + 0 + 4 + 8)

Tato nastavení platí pouze pokud přepínač 8 (MANUAL) je v poloze ON.

Montáž

Regulátory jsou určeny pro provoz v běžném, chemicky neagresivním prostředí. Nevýžadují údržbu. Montují se ve svislé poloze do míst, kde jsou snadno přístupné pro ovládání a kde správně měří teplotu v místnosti, tedy asi ve výšce 150 cm, na stinné straně, mimo průvan a vliv zdrojů tepla a chladu (výustky klimatizace, chladnička, el. spotřebiče). Skládají se ze dvou částí: dna se svorkami a krytu s plošným spojem a ovládacím panelem. Upevňují se pomocí 2 nebo 4 šroubů na krabici pod omítku o průměru 50 mm nebo na stěnu. Ve dně spodní části pouzdra je otvor pro vyvedení kabelu. Při montáži se doporučuje instalovat nejprve dno a kryt s elektronikou vsadit až po skončení stavebních prací, kdy již nehrozí jeho poškození.

Demontáž

Při odnímání krytu s elektronikou postupujte následovně:

- jemně stiskněte bočnice dna a zároveň opatrně o několik milimetrů povytáhněte pravou část krytu s dvoupólovým konektorem
- opatrně povytáhněte levou část krytu se sedmipólovým konektorem
- kolmým pohybem uvolněte kryt od dna.

Nevylamujte kryt příliš do strany, mohlo by dojít k poškození pinů v konektoru krytu! Zámečky jsou pouze na bocích krytu, nikoli v jeho horní či spodní části.

Po zapnutí

Po připojení napájení se zobrazí následující sekvence:

- test displeje (aktivní všechny segmenty a symboly)
- 1: verze firmware (např. **1.25**)
- 2: adresa MS/TP (např. **13 A**)
- 3: baudrate (kódování 0, 1, 2, 3 – viz výše, **br 0** = 9600 bps)
- 4: počet zápisů do EEPROM (pouze pro servisní a diagnostické účely)

Po proběhnutí této sekvence začne regulátor normálně regulovat a zobrazovat aktuální teplotu.

Provoz

Uživatelská korekce teploty:

Otočte kolečkem po směru hodinových ručiček – nastavená teplota se zvyšuje, otočte kolečkem proti směru hodinových ručiček – nastavená teplota se snižuje. Maximální rozsah korekce lze nastavit po sběrnici, viz proměnné Max a Min. rel. temperature correction.

Změna provozního módu:

Krátce stiskněte knoflík (<1 s). Každý stisk mění provozní mód: Party – Den – Noc – Vypnuto – Auto.

V módu Auto se přepíná mezi Den / Noc / Vypnuto podle časového programu.

Mód Party přeřídí regulátor do módu Den na dobu 2 hodin, poté se regulátor řídí podle časového programu.

Týdenní časový program přepíná mezi módy Den, Noc a Vypnuto podle tabulky událostí. V jednom dni lze definovat až 6 přechodů mezi módy.

Nastavení časového programu:

Časový program se nastavuje po sběrnici BACnet. Uživatel pomocí knoflíku pouze přepíná provozní módy.

Nastavení základních požadovaných hodnot a reálného času:

Přepněte do nastavovacího módu superdlouhým stiskem knoflíku (>2.5 s). Regulátor se přepne do stavu, kde se nastavují požadované teploty pro jednotlivé provozní módy (indikováno blikající ikonkou teploměru).

Otáčením knoflíku vyberte hodnotu, kterou chcete nastavovat (v závorce jsou zobrazované symboly):

Reálný čas a den v týdnu (hodiny, jeden ze dnů v týdnu 1..7)
Požadovaná teplota topení, den (bliká teploměr, topení, slunce)
Požadovaná teplota topení, noc (bliká teploměr, topení, měsíc)
Požadovaná teplota topení, vypnuto (bliká teploměr, topení, prázdný dům)
Požadovaná teplota chlazení, den (bliká teploměr, chlazení, slunce)
Požadovaná teplota chlazení, noc (bliká teploměr, chlazení, měsíc)
Požadovaná teplota chlazení, vypnuto (bliká teploměr, chlazení, prázdný dům)

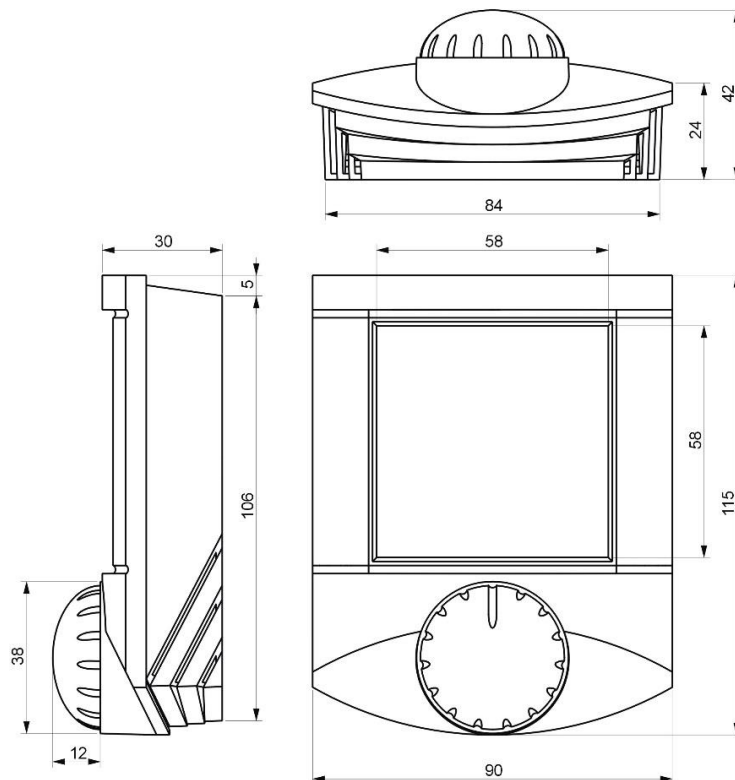
Potvrďte výběr hodnoty krátkým stiskem. Otáčením knoflíku teplotu změňte. Novou hodnotu potvrďte krátkým stiskem.

Regulátor se automaticky vrací zpět do zobrazení teploty po 30 vteřinách neaktivity.

Výchozí hodnoty:

Výchozí hodnoty a další parametry regulátoru (PI konstanty, adresa, přenosová rychlost...) je možné nastavit konfiguračním programem UB Tool. Pro komunikaci mezi počítačem a regulátory je nutné použít BACnet MS/TP na IP router, např. BAS Router firmy Contemporary Controls.

Rozměry



Upozornění

Přístroj obsahuje nedobíjitelnou baterii, která napájí systémové hodiny a zálohuje část paměti. Po skončení životnosti zařízení je vraťte výrobci nebo zlikvidujte v souladu s místními předpisy.

Příloha1

BACnet Protocol Implementation Conformance Statement

Document Revision: 1.11

Date: 25.09.15

Vendor Name: Domat Control System s.r.o.

Vendor Number: 384

Product Name: BACnet room controller

Product Model Number: **UB100**

Hardware Revision: V1.1

Firmware Revision: V102

BACnet Protocol Revision: 135-2001 (1)

Product Description:

The UB100 series BACnet communicating thermostat have been specifically designed for integrated room controls of heating and cooling applications (radiators, cooling panels) to be monitored on a BACnet MS-TP® network.

BACnet Standardized Device Profile (Annex L):

- BACnet Operator Workstation (B-OWS)
- BACnet Building Controller (B-BC)
- BACnet Advanced Application Controller (B-AAC)
- BACnet Application Specific Controller (B-ASC)
- BACnet Smart Sensor (B-SS)
- BACnet Smart Actuator (B-SA)

List all BACnet Interoperability Building Blocks Supported (Annex K): The UB100 BACnet communicating thermostat meets all requirements for designation as an Application Specific Controller (B-ASC). The BACnet thermostat series supports the following BACnet Interoperability Building Blocks (BIBBs):

Tab.1

Application Service	Designation	BACnet Service
Data Sharing	DS-RP-B	Read Property
Data Sharing	DS-RPM-B	Read Property Multiple
Data Sharing	DS-WP-B	Write Property
Data Sharing	DS-COV-B	COV
Device Management	DM-DDB-B	Receive Who-Is, send I-Am
Device Management	DM-DOB-B	Receive Who-has, send I-have
Device Management	DM-DCC-B	Device Communication Control
Device Management	DM-TS-B	Time Synchronization
Device Management	DM-RD-B	Reinitialize Device
Scheduling	SCHED-I-B	Internal scheduler

Standard Object Types Supported:

An object type is supported if it may be present in the device. For each standard Object Type supported provide the following data:

Tab.2

Object type	Supported Objects	Dynamically Creatable	Dynamically Deletable	Optional Property Supported	Writable Properties
Analog Input	<input checked="" type="checkbox"/>	<input type="checkbox"/>	<input type="checkbox"/>		
Analog Value	<input checked="" type="checkbox"/>	<input type="checkbox"/>	<input type="checkbox"/>		
Binary Input	<input checked="" type="checkbox"/>	<input type="checkbox"/>	<input type="checkbox"/>		
Binary Output	<input checked="" type="checkbox"/>	<input type="checkbox"/>	<input type="checkbox"/>		
Binary Value	<input checked="" type="checkbox"/>	<input type="checkbox"/>	<input type="checkbox"/>		
Multi State Value	<input checked="" type="checkbox"/>	<input type="checkbox"/>	<input type="checkbox"/>		
Multi State Input	<input checked="" type="checkbox"/>	<input type="checkbox"/>	<input type="checkbox"/>		
Device	<input checked="" type="checkbox"/>	<input type="checkbox"/>	<input type="checkbox"/>		
Calendar	<input checked="" type="checkbox"/>	<input type="checkbox"/>	<input type="checkbox"/>		
Schedule	<input checked="" type="checkbox"/>	<input type="checkbox"/>	<input type="checkbox"/>		

Object Property Support Table

Tab.3

List of properties	Device	BI	BO	BV	AI	AV	MV	MI	SCH	CAL
Object Identifier	<input checked="" type="checkbox"/>	<input checked="" type="checkbox"/>	<input checked="" type="checkbox"/>	<input checked="" type="checkbox"/>	<input checked="" type="checkbox"/>	<input checked="" type="checkbox"/>	<input checked="" type="checkbox"/>	<input checked="" type="checkbox"/>	<input checked="" type="checkbox"/>	<input checked="" type="checkbox"/>
Object Name	<input checked="" type="checkbox"/>	<input checked="" type="checkbox"/>	<input checked="" type="checkbox"/>	<input checked="" type="checkbox"/>	<input checked="" type="checkbox"/>	<input checked="" type="checkbox"/>	<input checked="" type="checkbox"/>	<input checked="" type="checkbox"/>	<input checked="" type="checkbox"/>	<input checked="" type="checkbox"/>
Object Type	<input checked="" type="checkbox"/>	<input checked="" type="checkbox"/>	<input checked="" type="checkbox"/>	<input checked="" type="checkbox"/>	<input checked="" type="checkbox"/>	<input checked="" type="checkbox"/>	<input checked="" type="checkbox"/>	<input checked="" type="checkbox"/>	<input checked="" type="checkbox"/>	<input checked="" type="checkbox"/>
Description	<input checked="" type="checkbox"/>	<input checked="" type="checkbox"/>	<input checked="" type="checkbox"/>	<input checked="" type="checkbox"/>	<input checked="" type="checkbox"/>	<input checked="" type="checkbox"/>	<input checked="" type="checkbox"/>	<input checked="" type="checkbox"/>	<input checked="" type="checkbox"/>	<input checked="" type="checkbox"/>
System Status	<input checked="" type="checkbox"/>									
Vendor Name	<input checked="" type="checkbox"/>									
Vendor Identifier	<input checked="" type="checkbox"/>									
Model Name	<input checked="" type="checkbox"/>									
Firmware Revision	<input checked="" type="checkbox"/>									
Protocol Version	<input checked="" type="checkbox"/>									
Location	<input checked="" type="checkbox"/>									
Services Supported	<input checked="" type="checkbox"/>									
Object Types Supported	<input checked="" type="checkbox"/>									
Object List	<input checked="" type="checkbox"/>									
Max Master	<input checked="" type="checkbox"/>									

Max Info Frames	<input checked="" type="checkbox"/>									
Database Revision	<input checked="" type="checkbox"/>									
Number Of APDU Retries	<input checked="" type="checkbox"/>									
APDU Timeout	<input checked="" type="checkbox"/>									
Max APDU Length	<input checked="" type="checkbox"/>									
Local Time	<input checked="" type="checkbox"/>									
Local Date	<input checked="" type="checkbox"/>									
UTC Offset	<input checked="" type="checkbox"/>									
Present Value		<input checked="" type="checkbox"/>	<input checked="" type="checkbox"/>	<input checked="" type="checkbox"/>	<input checked="" type="checkbox"/>	<input checked="" type="checkbox"/>	<input checked="" type="checkbox"/>	<input checked="" type="checkbox"/>	<input checked="" type="checkbox"/>	<input checked="" type="checkbox"/>
Units					<input checked="" type="checkbox"/>	<input checked="" type="checkbox"/>				
Status Flags		<input checked="" type="checkbox"/>	<input checked="" type="checkbox"/>	<input checked="" type="checkbox"/>	<input checked="" type="checkbox"/>	<input checked="" type="checkbox"/>	<input checked="" type="checkbox"/>	<input checked="" type="checkbox"/>		
Event State		<input checked="" type="checkbox"/>	<input checked="" type="checkbox"/>	<input checked="" type="checkbox"/>	<input checked="" type="checkbox"/>	<input checked="" type="checkbox"/>	<input checked="" type="checkbox"/>	<input checked="" type="checkbox"/>		
Active text		<input checked="" type="checkbox"/>	<input checked="" type="checkbox"/>	<input checked="" type="checkbox"/>						
Inactive text		<input checked="" type="checkbox"/>	<input checked="" type="checkbox"/>	<input checked="" type="checkbox"/>						
Device type		<input checked="" type="checkbox"/>	<input checked="" type="checkbox"/>		<input checked="" type="checkbox"/>					
Resolution					<input checked="" type="checkbox"/>					
Maximal Value					<input checked="" type="checkbox"/>					
Minimal Value					<input checked="" type="checkbox"/>					
Reliability					<input checked="" type="checkbox"/>					
Number Of States							<input checked="" type="checkbox"/>	<input checked="" type="checkbox"/>		
State Text							<input checked="" type="checkbox"/>	<input checked="" type="checkbox"/>		
COV Increment					<input checked="" type="checkbox"/>					
Out Of Service		<input checked="" type="checkbox"/>	<input checked="" type="checkbox"/>	<input checked="" type="checkbox"/>	<input checked="" type="checkbox"/>	<input checked="" type="checkbox"/>	<input checked="" type="checkbox"/>	<input checked="" type="checkbox"/>	<input checked="" type="checkbox"/>	
Priority Array			<input checked="" type="checkbox"/>	<input checked="" type="checkbox"/>		<input checked="" type="checkbox"/>	<input checked="" type="checkbox"/>	<input checked="" type="checkbox"/>		
Priority For Writing									<input checked="" type="checkbox"/>	
List Of Object Property References									<input checked="" type="checkbox"/>	
Effective Period									<input checked="" type="checkbox"/>	
Date List										<input checked="" type="checkbox"/>

Analog Input Object Instance Summary

Tab.4

Object Name	Type and ID	Units	Access Type	Description	MB Reg. add
Module ID.	AI0	Numeric	R	Module type identification	1 LSB 1 MSB
PID output Heating	AI1	Percent (%)	R	Heating routine output	8 LSB
PID output Cooling	AI2	Percent (%)	R	Cooling routine output	8 MSB
Room sensor	AI3	Cel. / Fahr.	R	Actual temperature measured by the internal sensor	21
Sys. Malfunction code	AI4	No units	R	Reserved, not used	

Analog Value Object Instance Summary

Tab.5

Object Name	Type and ID	Units	Access Type	Description	MB Reg. add
Manual Heating	AV0	Percent (%)	R/W	User requested value for Heating. Is used when the object "Heating manual control" is inactive (state manual).	11 LSB
Manual Cooling	AV1	Percent (%)	R/W	User requested value for Cooling. Is used when the object "Cooling manual control" is inactive (state manual).	11 MSB
SP correction	AV2	Cel. / Fahr.	R/W	Set point correction set by user	12
SP Heating	AV3	Cel. / Fahr.	R	Demanded room temperature in heating mode	13
SP Cooling	AV4	Cel. / Fahr.	R	Demanded room temperature in cooling mode	14
SP day/comfort Heating	AV5	Cel. / Fahr.	R/W	Day/comfort mode heating temperature set point set by user	15
SP night/ pre comfort Heating	AV6	Cel. / Fahr.	R/W	Night/standby mode heating temperature set point set by user	16
SP depression/ economy Heating	AV7	Cel. / Fahr.	R/W	Off mode heating temperature set point set by user	17
SP day/comfort Cooling	AV8	Cel. / Fahr.	R/W	Day/comfort mode cooling temperature set point set by user	18
SP night/ pre comfort Cooling	AV9	Cel. / Fahr.	R/W	Night/standby mode cooling temperature set point set by user	19
SP depression/ economy Cooling	AV10	Cel. / Fahr.	R/W	Off mode cooling temperature set point set by user	20

Outside sensor	AV11	Cel. / Fahr.	R/W	Actual outside temperature, may be written to RAM optionally for display	22
Min rel. temp correction	AV12	Cel. / Fahr.	R/W	Minimum relative user temperature correction, a positive value is saved and is taken as negative limit	33
Max rel. temp correction	AV13	Cel. / Fahr.	R/W	Maximum relative user temperature correction	34
Min day, night, depression temp	AV14	Cel. / Fahr.	R/W	Minimum temperature which user can set as set point for day, night, and off modes	35
Max day, night, depression temp	AV15	Cel. / Fahr.	R/W	Maximum temperature which user can set as set point for day, night, and off modes	36
Room sensor correction	AV16	Cel. / Fahr.	R/W	Correction: adds to the actual temperature measured by the internal sensor	37
P band*	AV17	No units	R/W	Specified for factory proprietary settings	27
I const*	AV18	No units	R/W	Specified for factory proprietary settings	28
TPSS 1*	AV19	No units	R/W	Specified for factory proprietary settings	29,41,43
TPSS 2*	AV20	No units	R/W	Specified for factory proprietary settings	45,46
TPSS 3*	AV21	No units	R/W	Specified for factory proprietary settings	42
TPSS 4*	AV22	No units	R/W	Specified for factory proprietary settings	44
Schedule Output	AV23	No units	R/W		
Factory set command	AV24	No units	W	Specified factory settings (defaults) recovering: 25545 – reinitialize object name; 5119 – clear object settings scheduler and calendar except object name settings; 61731 – reinitialize scheduler and calendar	

Note: SP-Set Point, '*'-usable for vendor only

Binary Input Object Instance Summary

Tab.6

Object Name	Type and ID	Active/Inactive Value	Access Type	Description	MB Reg. add
Occupancy Input	BI0	closed/opened	R	Hardware digital input (physical level)	7 MSB-0
Window Input	BI1	closed/opened	R	Hardware digital input (physical level)	7 MSB-1
Heating request	BI2	demanded/satisfied	R	Heating request PID heating > 5%	7 MSB-2
Cooling request	BI3	demanded/satisfied	R	Cooling request PID heating > 5%	7 MSB-3

Binary Output Object Instance Summary
Tab.7

Object Name	Type and ID	Active/Inactive Value	Access Type	Description	MB Reg. add
Relay 1	BO0	on/off	R	Heating output	7 LSB-0
Relay 2	BO1	on/off	R	Cooling output	7 LSB-1

Binary Value Object Instance Summary
Tab.8

Object Name	Type and ID	Active/Inactive Value (default value is bolded)	Access Type	Description	MB Reg. add
Heating manual control (Relay1)	BV0	auto /manual	R/W	UB100 has only one output (heat/cool). The function is not active if Change-over is enabled.	10 LSB-1
Cooling manual control (Relay2)	BV1	auto /manual	R/W		10 LSB-2
Presence mode	BV2	residential /hotel	R/W		26 LSB-0
Temperature correction display	BV3	absolute / relative	R/W		26 LSB-1
Valve exercising	BV4	enabled /disabled	R/W		26 LSB-4
Valve polarity	BV5	N.O./N.C.	R/W		26 LSB-5
Temperature correction reset	BV6	enabled /disabled	R/W		26 LSB-6
Control mode	BV7	on-off / PI	R/W		26 LSB-7
Occupancy Input status	BV8	enabled /disabled	R/W		26 MSB-0
Window Input status	BV9	enabled /disabled	R/W		26 MSB-1
Occupancy Input sense	BV10	N.O./N.C.	R/W		26 MSB-2
Window Input sense	BV11	N.O./N.C.	R/W		26 MSB-3
SWST*	BV12	Edit / lock	R/W	Specified trigger for one time system settings changing permission.	
Daylight saving	BV13	enabled/ disabled	R/W	Power restart needed	

Change-over	BV14	enabled/ disabled	R/W	Active (cooling) / inactive (heating), set if the controller shall activate its output on cooling sequence rather than on heating sequence. There are 30 minutes protection delay.	10 LSB-5
Fahrenheit	BV15	enabled/ disabled	R/W	Active (Fahrenheits) / inactive (Celsius) temperature related object changes accordingly units; setpoint values are set to default values in Fahrenheits/Celsius	29 LSB-0

Note: *-usable for vendor only

Multi-state Input Object Instance Summary

Tab.9

Object Name	Type and ID	Access Type	Number of States	States Text	Description	MB Reg. add
Presence state Hotel mode	MIO	R/W	3	Comfort	1-Comfort(occupied house)	25 LSB -0
				Standby	2-Standby (empty house)	25 LSB -1
				Off	3-Energy savings (off)	25 LSB -2
Presence state Residential mode	MI1	R/W	3	Day	1- Day (sun + occupied house)	25 LSB -0
				Night	2-Night (moon + occupied house)	25 LSB -1
				Depression	3-Depression (empty house)	25 LSB -2

Multi-state Value Object Instance Summary

Tab.10

Object Name	Type and ID	Access Type	Number of States	States Text	Description	MB Reg. add
Set presence Hotel mode	MV0	R/W	3	Comfort	1 - Comfort (occupied house)	23 LSB -0
				Standby	2 - Standby (empty house)	23 LSB -1
				Off	3 - Energy savings (off)	23 LSB -2
Set presence Residential mode	MV1	R/W	5	Day	1 - Day (sun + occupied house)	23 LSB -0
				Night	2 - Night (moon + occupied house)	23 LSB -1
				Depression	3 - Depression (empty house)	23 LSB -2
				Auto	4 - Auto (clock)	23 LSB -3
				Party	5 - Party (after 2 hrs go to auto)	23 LSB -4

Schedule Object Instance Summary

Tab.11

Object Name	Type and ID	Access Type	States	Description	
Schedule	SCH0	R/W	Day / Comfort Night / Standby Depression / Energy saving	1 - Day / Comfort 2 - Night / Standby 4 - Depression / Energy saving Six changes per day in weekly schedule.	

Calendar Object Instance Summary

Tab.12

Object Name	Type and ID	Access Type	Description	
Calendar-Holidays	CALO	R/W		

List of Property Value Range Restrictions

Tab.13

Object Name	Type and Instance ID	Units	Under Range Value	Over Range Value	Default value
PID output Heating	AI1	Percent (%)	0 %	100 %	0 %
PID output Cooling	AI2	Percent (%)	0 %	100 %	0 %
Room sensor	AI3	Cel. / Fahr.	-10.0°C / 14.0°F	+80.0°C / 178.0°F	N/A
Manual Heating	AV0	Percent (%)	0 %	100 %	0 %
Manual Cooling	AV1	Percent (%)	0 %	100 %	0 %
SP (setpoint) correction	AV2	Cel. / Fahr.	-100°C / °F	100°C / °F	0°C / °F
SP Heating	AV3	Cel. / Fahr.	0°C / °F	100°C / °F	0°C / °F
SP Cooling	AV4	Cel. / Fahr.	0°C / °F	100°C / °F	0°C / °F
SP day/comfort Heating	AV5	Cel. / Fahr.	0°C / °F	100°C / °F	21°C / 70°F
SP night/ pre comfort Heating	AV6	Cel. / Fahr.	0°C / °F	100°C / °F	19°C / 66°F
SP depression/ economy Heating	AV7	Cel. / Fahr.	0°C / °F	100°C / °F	12°C / 54°F
SP day/comfort Cooling	AV8	Cel. / Fahr.	0°C / °F	100°C / °F	24°C / 75°F
SP night/ pre comfort Cooling	AV9	Cel. / Fahr.	0°C / °F	100°C / °F	26°C / 79°F
SP depression/ economy Cooling	AV10	Cel. / Fahr.	0°C / °F	100°C / °F	35°C / 95°F
Outside sensor	AV11	Cel. / Fahr.	-100°C / °F	100°C / °F	0°C / 0°F
Min rel. temp correction	AV12	Cel. / Fahr.	-100°C / °F	0°C / °F	-3.5°C / -6°F
Max rel. temp correction	AV13	Cel. / Fahr.	0°C / °F	100°C / °F	3.5°C / 6°F

Min day, night, depression temp	AV14	Cel. / Fahr.	0°C / °F	100°C / °F	10°C / 50°F
Max day, night, depression temp	AV15	Cel. / Fahr.	0°C / °F	100°C / °F	40°C / 104°F
Room sensor correction	AV16	Cel. / Fahr.	-100°C / °F	100°C / °F	-3.1°C / 5.6°F
P band (in tenth)	AV17	Kel. / Fahr.	0 K	100 K	2 K
I const	AV18	seconds	0 s	65535 s	3600 s
Maximal calendar entry per object	CAL0	No units	0	50	0

Note:N/A- Not applicable.

Data Link Layer Options:

- BACnet IP, (Annex J)
- BACnet IP, (Annex J), Foreign Device
- ISO 8802-3, Ethernet (Clause 7)
- ANSI/ATA 878.1, 2.5 Mb. ARCNET (Clause 8)
- ANSI/ATA 878.1, RS-485 ARCNET (Clause 8), baud rate(s) _____
- MS/TP master (Clause 9), baud rate(s): 9600, 19200, 38400, 76800
- MS/TP slave (Clause 9), baud rate(s): _____
- Point-To-Point, EIA 232 (Clause 10), baud rate(s): _____
- Point-To-Point, modem, (Clause 10), baud rate(s): _____
- LonTalk, (Clause 11), medium: _____
- Other: _____

Segmentation Capability:

- Segmented requests supported Window Size _____
- Segmented responses supported Window Size _____

Note 1: The thermostat does not support segmented requests or responses

Device Address Binding:

Is static device binding supported? (This is currently necessary for two-way communication with MS/TP slaves and certain other devices.) Yes No

Networking Options:

- Router, Clause 6 - List all routing configurations, e.g., ARCNET-Ethernet, Ethernet-MS/TP, etc.
- Annex H, BACnet Tunneling Router over IP
- BACnet/IP Broadcast Management Device (BBMD)
Does the BBMD support registrations by Foreign Devices? Yes No

Character Sets Supported:

Indicating support for multiple character sets does not imply that they can all be supported simultaneously.

- ANSI X3.4 IBM™/Microsoft™ DBCS ISO 8859-1
- ISO 10646 (UCS-2) ISO 10646 (UCS-4) JIS C 6226

If this product is a communication gateway, describe the types of non-BACnet equipment/networks(s) that the gateway supports:

Změny ve verzích

10/2015 – Od verze firmware v102 je přidána podpora pro stupně Fahrenheita a funkci interního časového programu. Od této revize HW jsou u tohoto typu podporovány také 2 bezpotenciálové digitální vstupy.