

## RTF1

## Pokojové čidlo teploty



### Shrnutí

Čidlo RTF1 je analogové čidlo teploty v místnosti pro univerzální využití.

### Použití

- Systémy VVK – měření a regulace teplot v místnostech
- monitorování a záznam teplot vzduchu v interiérech

### Funkce

Senzor využívá dvou vodičový snímací prvek, jehož signál je přiveden na svorky. Základní provedení se dodává s prvkem Pt1000 pro I/O moduly domat, další typy viz tabulka níže. Rozsah měřených teplot je -30 až +70 °C.

Čidla jsou určena pro provoz v běžném, chemicky neagresivním prostředí. Nevyžadují údržbu a lze je montovat v libovolné poloze.

Upevňují se pomocí 4 šroubů na zeď nebo na krabici o průměru 55 mm pod omítku. Ve dně spodní části pouzdra je otvor pro vyvedení kabelu.

### Technické údaje

---

Doporučený měřicí proud	asi 1 mA
Rozsah měření	max. -30 ÷ +70 °C
Krytí	IP30
Svorky	šroubové svorky pro vodiče 0,14 – 1,5 mm <sup>2</sup>
Kryt	ABS, RAL9010
Hmotnost	< 0,1 kg
Rozměry	viz níže

## Typy čidel

Typ	Objednávka	Přesnost
Pt100	na vyžádání	dle DIN EN 60751 třída B
Pt1000	<b>výchozí typ prvku</b>	<b>dle DIN EN 60751 třída B</b>
Ni1000 TK6180 (charakteristika Sauter)	na vyžádání	dle DIN EN 43760 třída B
Ni1000 TK5000 (charakteristika L&G)	na vyžádání	
NTC 1,8 kOhm	na vyžádání	DIN EN 44070

Při objednávání udávejte:

typ měřicího prvku – viz výše, výchozí je Pt1000

délku kabelu – výchozí je 1,5 m.

Při projektování dbejte na to, že odpor kabelu může způsobit chybu měření teploty. Chyba je tím větší, čím větší je délka kabelu a čím menší je průřez vodiče.

Pro 50 m kabelu a čidlo Pt1000 platí následující údaje:

kabel s vodiči 0.50 mm<sup>2</sup> ... chyba 0.90 K

kabel s vodiči 0.75 mm<sup>2</sup> ... chyba 0.60 K

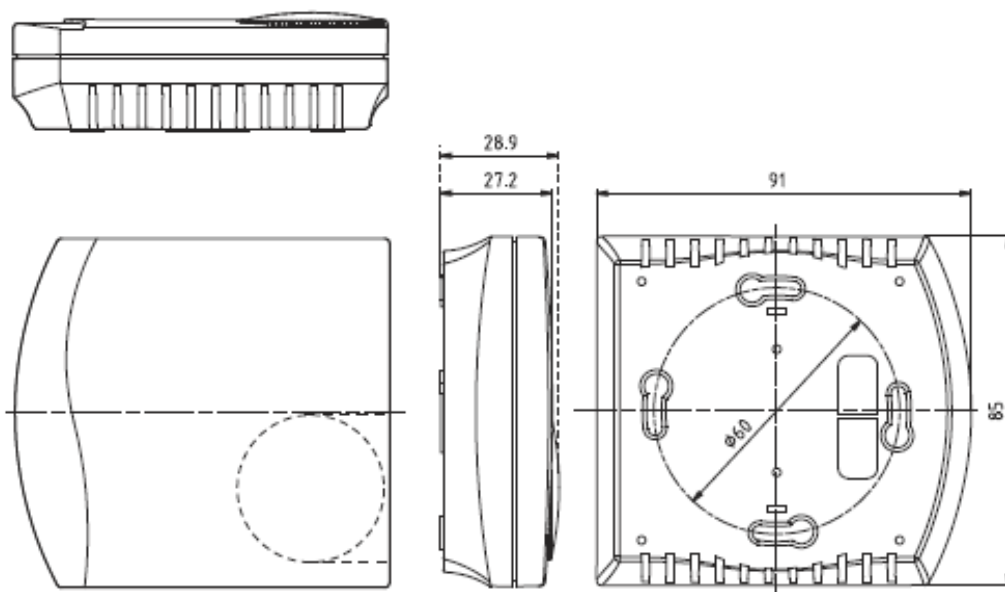
kabel s vodiči 1.00 mm<sup>2</sup> ... chyba 0.44 K.

Pro jiné délky kabelů jsou chyby přibližně lineární.

## Svorky



## Rozměry



**Změny ve  
verzích**

03/2015 — Provedení úpravy tabulky přesnosti čidel, úprava tříd přesnosti a doplnění informace o chybě měření