

## RPTM

## Visutá čidla teploty – aktivní



RPTM1

RPTM2

### Shrnutí

Čidla RPTM1 a 2 jsou aktivní analogová čidla teploty v místnosti pro měření ve větších prostorech, halách apod. RPTM2 díky své konstrukci měří i sálavou složku teploty.

### Použití

- Systémy VVK – měření a regulace teplot v místnostech, skladech, halách apod.
- monitorování a záznam teplot vzduchu v rozlehlých a průmyslových interiérech

### Funkce

Senzor využívá snímací prvek Pt1000, jehož signál je elektricky upraven, linearizován a přiveden na svorky. Měřený teplotní rozsah je -30 až 70 °C. Jiné rozsahy teplot se nastavují pomocí DIP přepínače (viz. tabulka níže). Nepřekročte maximální povolenou teplotu okolí!

Čidla jsou určena pro provoz v běžném, chemicky neagresivním prostředí. Nevyžadují údržbu, montují se tak, aby průchodka s kabelem měřicího prvku směřovala dolů – trubička/kulová část visí v měřeném prostoru.

Upevňují se pomocí 2 nebo 4 šroubů na libovolnou rovnou plochu.

### Technické údaje

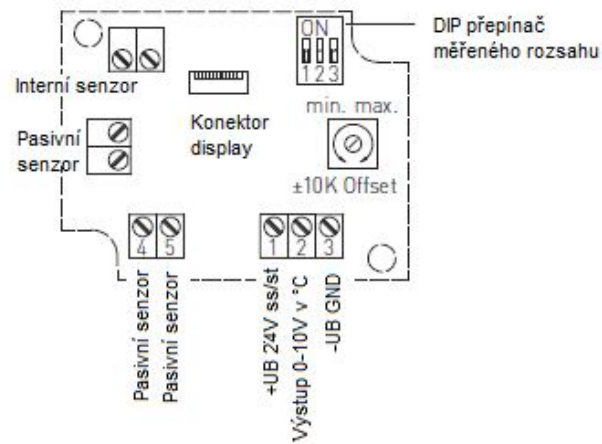
---

Napájení	24 V ss / st +/- 10 % pro výstup 0...10 V ss 15-36 V ss pro výstup 4...20 mA (v závislosti na pracovním odporu)
Rozsahy měření	viz. tabulka níže
Zátěž	U: min. 5 k $\Omega$ I: max. 500 $\Omega$ (pro 24V; $R=(U-14 \text{ V})/0.02 \text{ A}$ )
Čidlo	Pt1000, EN 60751, třída B
Okolní teplota	-30...70 °C
RPTM1 - Trubička	nerez, 1,4571, V4A, $\varnothing$ 15 mm, jmenovitá délka NL=100 mm
RPTM2 - Kulový kryt	plastická hmota černé barvy, $\varnothing$ 50 mm

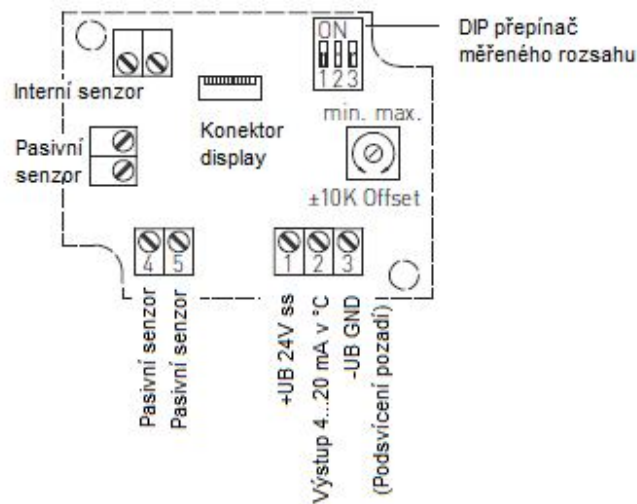
Kabel k čidlu	PVC, LiYY, KL= 1.5 m, jiné délky (3 m, 6 m atd.) na požádání
Kryt	polyamid zesílený 30 % skelných vláken, rychlozavírací šrouby, barva bílá, podobná RAL9010
Rozměry	elektronika: 72 x 64 x 37,8 mm bez displeje 72 x 64 x 43,3 mm s displejem
Svorky	šroubové svorky pro vodiče 0,14 – 1,5 mm <sup>2</sup>
Průchodka	M16 x 1,5; s odlehčením tahu
Okolní vlhkost	max. 95 % r.H., bez kondenzace
Třída ochrany	III (podle EN 60730)
Krytí	IP 65 (podle EN 60529)
Volitelně	jednořádkový podsvícený displej 36 x 15 mm

## Svorky

### RPTM-U



### RPTM-I



Rozsah měření (nastavitelné)	DIP 1	DIP 2	DIP 3
-20°C...150°C	ON	ON	ON
-50°C...50°C	OFF	ON	ON
-20°C...80°C	ON	OFF	ON
-30°C...60°C	OFF	OFF	ON
0°C...40°C	ON	ON	OFF
0°C...50°C	OFF	ON	OFF
0°C...100°C	ON	OFF	OFF
0°C...150°C	OFF	OFF	OFF

## Typy čidel

### Typ

RPTMxx-U  
RPTMxx-I

### Senzor

Pt 1000 (EN 60751, třída B)  
Pt 1000 (EN 60751, třída B)

### Výstupní signál

0...10 V  
4...20 mA

Volitelně:

RPTMxx- Display

s podsvíceným jednořádkovým  
displejem

## Rozměry

