

## RLQ

## Prostorové čidlo kvality vzduchu



RLQ-A-W

RLQ

### Shrnutí

Čidlo RLQ měří kvalitu vzduchu pomocí prvku pro detekci směsných plynů (VOC).

### Použití

- **Kvantitativní hodnocení znečištění vzduchu v místnostech (cigaretový kouř, tělesný pach, vydechovaný vzduch, emise z rozpouštědel a stavebních materiálů).**
- **Pro řízené větrání v místnostech s proměnlivým obsazením osobami.**

### Funkce

Kvalitu vzduchu v místnostech považujeme za subjektivní veličinu, kterou osoby vnímají pomocí svých smyslových orgánů. Protože citlivost na zmíněné vlivy je individuální, není možné kvalitu vzduchu – tak, jak ji rozumíme z hlediska větrání a klimatizace – jednoznačně definovat. Čidlo kvality nezkoumá úroveň určitého plynu; reaguje na směs plynů a tedy nelze jeho signál vyjádřit v jednotkách ppm. V čidle je použit širokopásmový senzor VOC (volatile organic compounds, těkavé organické složky), který poskytuje pokud možno univerzální hodnotu. Na vyžádání poskytneme křivky reakce senzoru na vybrané jednotlivé plyny.

Detekované plyny: Směsný plyn, páry alkanolů, výfukové plyny automobilů, vydechovaný vzduch, plyny vznikající při spalování např. dřeva, papíru, plastů. Čidlo lze korigovat dvěma trimry – nastavení nuly a maximální hodnoty.

Tento výrobek není samostatně funkčním celkem a může vyžadovat odbornou montáž.

### Technické údaje


---


Napájení	24 V st/ss
Senzor	VOC (metaloxid)
Rozsah měření	0...100% kvality vzduchu, vztaženo ke kalibračnímu plynu volitelný pomocí DIP přepínače, viz. tabulka níže
Výstupní signál	0...10V ss (0V = čistý vzduch, 10V = znečištěný vzduch) 0(4)...20mA (nastaví se přepínačem) bezpotenciálový přepínací kontakt (24 V)


Okolní teplota	0...50°C
Dlouhodobá stabilita	≤ 10% ročně
Doba náběhu po zapnutí	1 hodina
Reakční doba	≤ 60 s
Svorky	šroubové svorky pro vodiče 0,14 – 1,5 mm <sup>2</sup>
Rozměry	viz níže


## Svorky

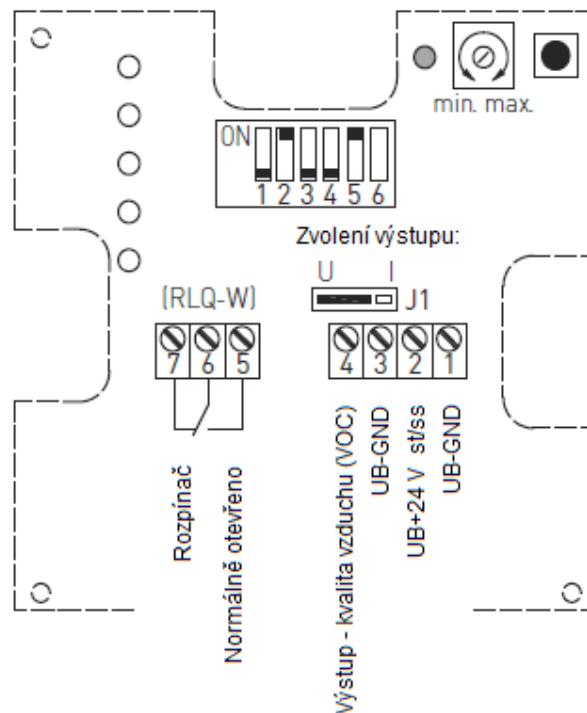
- 1 GND – zem
- 2 24 V st / ss – napájení
- 3 GND – zem
- 4 výstup 0...10 V / 0(4)...20 mA proti zemi

 Tlačítko manuální kalibrace kvality vzduchu

 LED - kalibrace

 Napěťový (V), výchozí

 Proudový (mA)



GND svorky (1) a (3) jsou připojeny na obvodovou desku.  
DIP přepínač (6) není použit!

## Přepínače

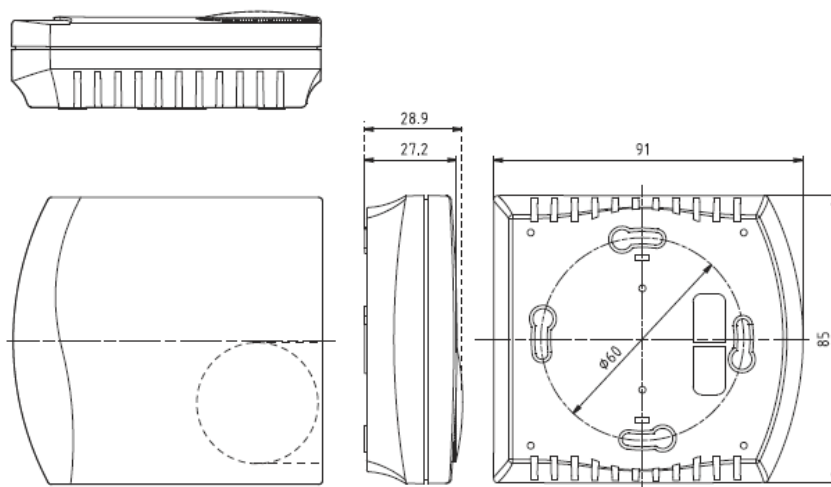
VOC (citlivost)	DIP 1	DIP 2	DIP 3
VOC nízká	ON	OFF	OFF
VOC střední (výchozí)	OFF	ON	OFF
VOC vysoká	OFF	OFF	ON
VOC Možnosti kalibrace			DIP 4
Autokalibrace			OFF
Manuální kalibrace			ON
Zvolení výstupu (I)			DIP 5
Výstup 0...20 mA			OFF
Výstup 4...20 mA			ON

## Typy

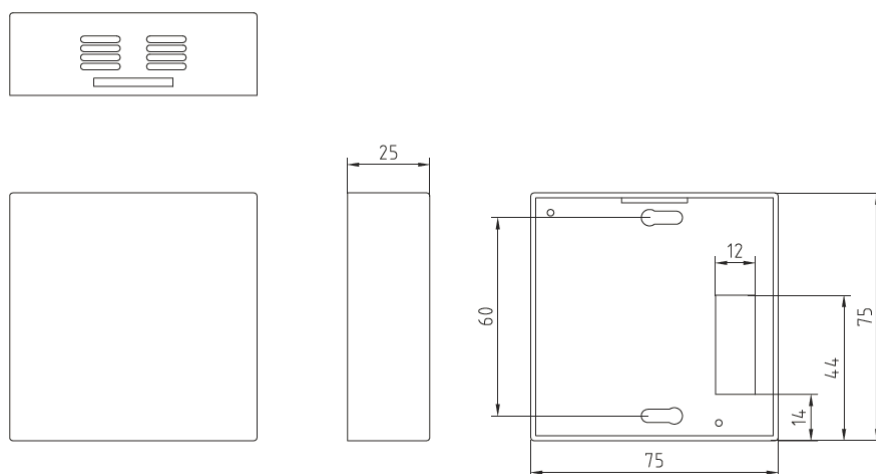
Typ	Měřicí rozsah (VOC)	Výstup (VOC)	Vlastnosti
RLQ	0...100%	0-10 V / 4-20 mA	
RLQ-W	0...100%	0-10 V / 4-20 mA	přepínací kontakt
RLQ-xx-stainless steel			nerezový obal
RLQ-A-W	0...100%	0-10 V / 4-20 mA	LED ukazatel (semafor), přepínací kontakt
RLQ-AP-W	0...100%	0-10 V / 4-20 mA	LED ukazatel (semafor), potenciometr, přepínací kontakt

A = se „semaforem“ - pět barevných LED diod ukazuje kvalitu vzduchu (VOC)

## Rozměry



ABS, plast, standardní obal



Nerez, volitelný obal