

M035

Převodník Ethernet – RS485 s Modbus RTU / TCP routerem



Shrnutí

M035 je převodník rozhraní RS485 na 10/100 Mbit Ethernet, tzv. „terminal server“. Obsahuje i funkci pro převod telegramů protokolu Modbus RTU na Modbus TCP. Přístroj může fungovat i v režimu RTU Master.

Použití

- připojení vzdálených zařízení Modbus RTU / RS485 do vizualizace nebo PLC po síti Ethernet

Funkce

Modul M035 umožňuje připojení zařízení Modbus RTU po lince RS485 do PC nebo nadřazeného systému s komunikací Modbus TCP master po síti Ethernet. Maximální komunikační rychlost na lince RS485 je 115 200 bps.

Parametry a funkce modulu se konfiguruje přes zabezpečené webové připojení (protokoly HTTP / HTTPS). Výchozí IP adresa je 192.168.1.37/24, je možné použít i konfigurační utilitu, která je ke stažení na www.rcware.eu, Download, Software, Digi utility. Napájecí napětí je indikováno zelenou LED v blízkosti konektoru Ethernet. Na konektoru Ethernet jsou další dvě LED: připojení k síti (žlutá) a přenos dat (zelená). Síťové rozhraní automaticky přepíná mezi 10 a 100 Mbit/s.

Pro připojení sběrnice RS485 slouží dvě šroubové svorky. Tok dat na lince RS485 je signalizován LED diodami TxD (zelená) a RxD (červená). Sběrnici RS485 je možné ukončit přepnutím přepínače (pod krytem, poblíž svorek RS485). Rychlost se nastává kombinací DIP switchů vedle rozhraní Ethernet. Sběrnice RS485 je v převodníku galvanicky oddělená s izolačním napětím 1000 V.

Technické údaje

Napájení	10 V ÷ 35 V ss, 14 V ÷ 24 V st, libovolná polarita
Příkon	1500 mVA
Pracovní teplota	-40 ÷ 85°C
Komunikace	vysokorychlostní RS485, 1200 ... 115 200 bit/s
Ethernet	automaticky 10 nebo 100 Mbit/s
IP adresování	adresa pevná nebo přiřazená z DHCP serveru
Protokoly	TCP, UDP, DHCP, SNMP, SSL / TLS, HTTP, SMTP, ICMP, IGMP a ASR
Bezpečnost	SSL V3.0 / TLS V1.0 (DES 56 bit, 3DES 168 bit, AES 128 / 256 bit)
Paměť	4MB Flash, 8MB RAM
Rozměry	viz níže

Svorky



1, 2	napájení, libovolná polarita
TE	technická zem (volitelně)
Ethernet	Ethernet, RJ45 8 pinový konektor
K1+, K1-	RS485, Modbus RTU

Uvádění do provozu

Pokud funkce Modbus routeru nepracuje správně, postupujte takto:

- spusťte telnet a zadejte IP adresu M035, např.: **telnet 192.168.1.37**
- přihlašte se jako uživatel: **root**, heslo: **dbps**
- nastavte profil industrial automation: **set profile port=1 profile=ia**
- restartujte zařízení: **boot action=reset**

Nebo zkontrolujte nastavení profilu IA ve webovém rozhraní, dostupném na TCP portu 80 se stejným uživatelským jménem a heslem.

Modbus router naslouchá na výchozím Modbus TCP portu 502.

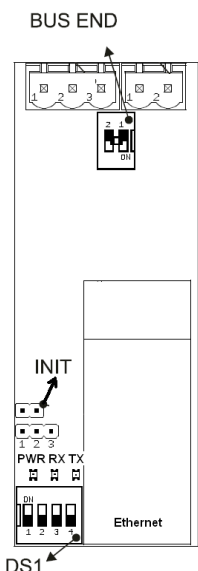
Ostatní nastavení ve webovém rozhraní nemějte bez hlubších znalostí. Chybné nastavení může vést ke ztrátě komunikace, timeoutům atp.

RTU Master

V zapojení RTU Master je rozhraní RS485 připojeno na komunikační master, rozhraní Ethernet vede na zařízení slave (tedy server nebo servery). Nastavení se dá změnit v menu **Configuration / Serial Ports / Port Profile Settings / Industrial Automation Settings / Change Protocol** a vyberte **Serial Master** (výchozí nastavení je Serial Slave).

Přístroje Modbus RTU na lince RS485 se připojují přes dvou vodičový konektor. Sběrnici RS485 je možné impedančně přizpůsobit nastavením dvou přepínačů poblíž konektoru do polohy ON.

LED a přepínače

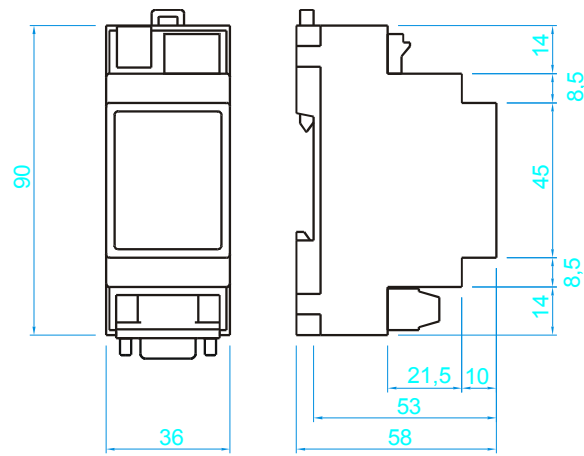


- BUS END ukončení sběrnice RS485
- INIT spojka pro inicializaci chipu Ethernet
- PWR napájení OK, zelená LED
- RX příjem dat z RS485, zelená LED
- TX vysílání dat na RS485, červená LED
- Ethernet spojení, žlutá LED
- přenos dat, zelená LED
- DS1 nastavení přenosové rychlosti na RS485:

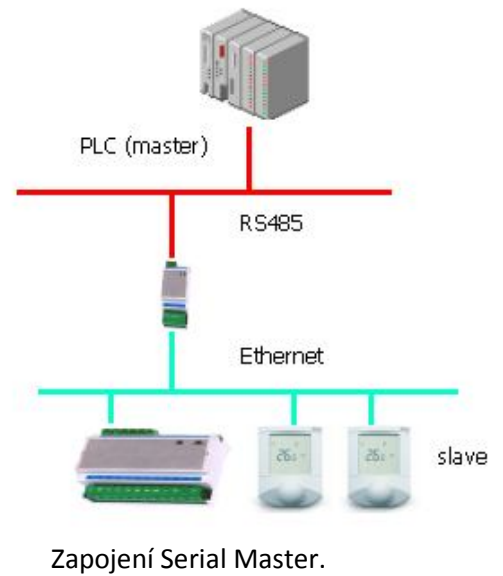
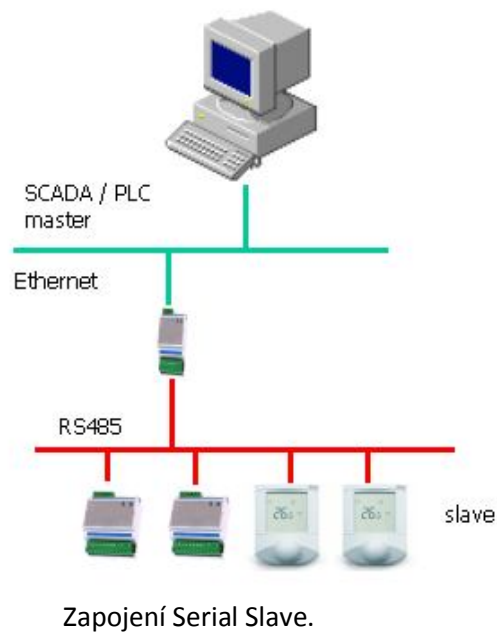
SW DS1	1	2	3
1 200 bps	OFF	OFF	OFF
2 400 bps	ON	OFF	OFF
4 800 bps	OFF	ON	OFF
9 600 bps	ON	ON	OFF
19 200 bps	OFF	OFF	ON
38 400 bps	ON	OFF	ON
57 600 bps	OFF	ON	ON
115 200 bps	ON	ON	ON

SW4 - OFF 8 bit
 - ON 9 bit

Rozměry



Příklad použití



Související produkty

UC100	komunikativní regulátor topení
UC200	komunikativní regulátor topení a chlazení
UC300	komunikativní regulátor podlahového topení
FC010	komunikativní regulátor fancoilu
FC020	komunikativní regulátor fancoilu pro analogový ovladač
RC-Vision	vizualizační program (SCADA)
IPCT.1	procesní podstanice s dotykovým displejem
M020	převodník RS232 / Ethernet, terminal server
M025	převodník RS232 / Ethernet, Modbus router
M030	převodník RS485/422 / Ethernet, terminal server
M031	převodník RS485 / Ethernet, terminal server
M040	převodník RS232 / WiFi, terminal server
M050	převodník RS485 / WiFi, terminal server