

M030

Převodník Ethernet – RS485/422



Shrnutí

M030 je převodník RS485 na 10/100 Mbit Ethernet, tzv. „terminal server“.

Použití

- připojení vzdáleného zařízení nebo sběrnice s komunikací RS485/422 na PC po síti Ethernet, připojení I/O modulů domat pro přenos signálů a odečet dat. Možnost využití závisí na použitém protokolu sériového rozhraní, v některých případech nemusí parametry sítě Ethernet vyhovovat z hlediska časování signálů.

Funkce

Modul M030 propojuje sběrnici RS485 na PC přes síť Ethernet. Součástí dodávky je software *RealPort COM/TTY port redirection*, který na PC vytvoří virtuální COM port, kterých může být až do celkového počtu 256. Tento COM port využívají programy pod Windows a tak přistupují na vzdálené zařízení s RS485/422. COM port redirector pracuje v prostředí Microsoft Windows, UNIX i Linux. Max. komunikační rychlost je 230400 bps.

Parametry a funkce modulu se konfiguruje pomocí SNMP nebo zabezpečeného webového připojení (protokoly HTTP / HTTPS). Přítomnost napájecího napětí indikuje LED poblíž sériového konektoru. U ethernetové zásuvky jsou další LED diody: spojení a aktivita v síti. Síťové rozhraní přepíná automaticky mezi 10 a 100 Mbit/s.

Pro připojení sběrnice RS422/485 slouží zásuvka RJ45. Komunikační parametry rozhraní se nastavují můstky, přístupnými po odejmutí horního víčka.

Technické údaje

Napájení	10 V ÷ 35 V ss, 14 V ÷ 24 V st, libovolná polarita
Příkon	1500 mW
Pracovní teplota	-40 ÷ 85°C
Komunikace	RS422/485 do 230 400 bit/s
Ethernet	automaticky 10 nebo 100 Mbit/s
IP adresování	adresa pevná nebo přiřazená z DHCP serveru
Protokoly	TCP, UDP, DHCP, SNMP, SSL / TSL, HTTP, SMTP, ICMP, IGMP a ASR

Bezpečnost

SSL V3.0 / TSL V1.0 (DES 56 bit, 3DES 168 bit, AES 128 / 256 bit)

Paměť

2MB Flash, 8MB RAM

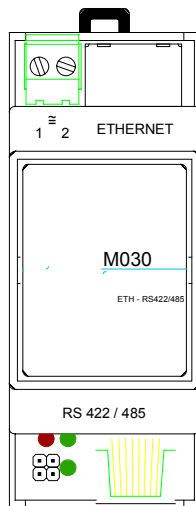
Rozměry

viz níže

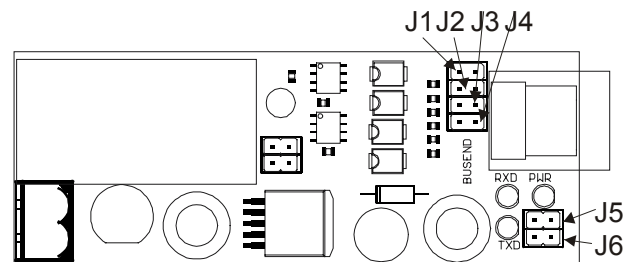
Svorky a můstky

Číslo pinu	Označení	Popis
1	NC	Nezapojeno
2	NC	Nezapojeno
3	+485	RS485 RXD/TXD kladná svorka RS485 RS422 RXD kladná svorka
4	-422	RS485 nevyužito RS422 TXD záporná svorka
5	+422	RS485 nevyužito RS422 TXD kladná svorka
6	-485	RS485 RXD/TXD záporná svorka RS485 RS422 RXD záporná svorka
7	GND	Zem
8	GND	Zem

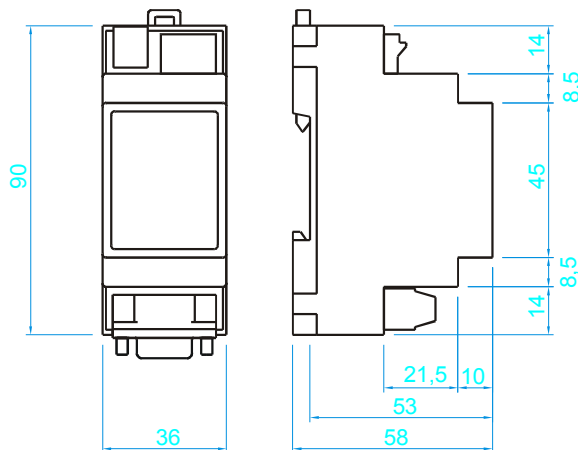
Můstek	Popis
J1	BUS END 422
J2	BUS END 422
J3	BUS END 485
J4	BUS END 485
J5, J6	režim 1: nezapojen J5 ani J6 – režim 422 režim 2: zapojen J6 nezapojen J5 – režim 422 signálem RTS možno vypínat vysílací budič – multi master sběrnice režim 3: zapojen J5 i J6 – režim 485 řízení směru toku pomocí signálu RTS



Rozložení můstků:



Rozměry



06/2005 Technické změny vyhrazeny.