

KW-W

Čidlo kondenzace



KW-W

Shrnutí KW-W je čidlo kondenzace pro obecné použití v instalacích větrání, vytápění a klimatizace.

Použití

- Systémy VVK chladicí panely, rozvody chladicí vody, kovové konstrukce, které je třeba chránit proti kondenzátu

Funkce Čidlo kondenzace KW obsahuje měřicí element teploty a relativní vlhkosti (nejedná se o zjišťování rosného bodu pomocí měření vodivosti). Díky použité měřicí metodě poskytuje přesný výsledek a indikuje nikoli kondenzaci samou, ale již její bezprostřední nebezpečí. Teplota rosného bodu je teplota, při níž vzduch dosahuje nasyceného stavu a vodní pára začíná kondenzovat. Výstupem čidla se spíná pomocný ohřev, omezení přívodu chladicí vody nebo jiné akční členy.

Čidla jsou určena pro práci v normálním, chemicky neagresivním prostředí. Nevyžadují údržbu a lze je instalovat v libovolné poloze. Doporučuje se ale montáž vodorovná s pouzdem směřujícím vzhůru.

Technické údaje

Napájení	24 V st ($\pm 20\%$) 15...36 V ss ($\pm 10\%$)
Práh sepnutí	asi 93 % rH
Příkon	< 1.1 VA / 24 V ss < 2.2 VA / 24 V st
Krytí	IP65 (dle EN 60529)
Výstupní signál	bezpotenciálový přepínací kontakt 24 V
Připojení	stahovací kovový pásek 300 mm pro potrubí až 3" je součástí dodávky
Svorky	šroubové svorky pro vodiče 0,14 – 1,5 mm ²
Kryt	Polyamid posílený skelným vláknem 30 %, barva bílá, podobná RAL9010
Průchodka	M16 × 1.5, s odlehčením tahu, vyměnitelná
Třída ochrany	III (podle EN 60730)
Normy	CE podle EN 61326 + A1 + A2, směrnice EMC 2004 / 108 / EC
Rozměry	72 × 64 × 37.8 mm

Typy čidel

Čidlo se dodává ve třech variantách:

Označení	Čidlo	Použití
KW-W Pipe	interní	potrubí, kovové konstrukce
KW-W Wall	interní	stěny
KW-W extern	externí - čidlo 35 × 15 mm na kabelu o délce 1.5 m	potrubí, kde pro izolaci není možná instalace KW-W Pipe

KW-W Pipe



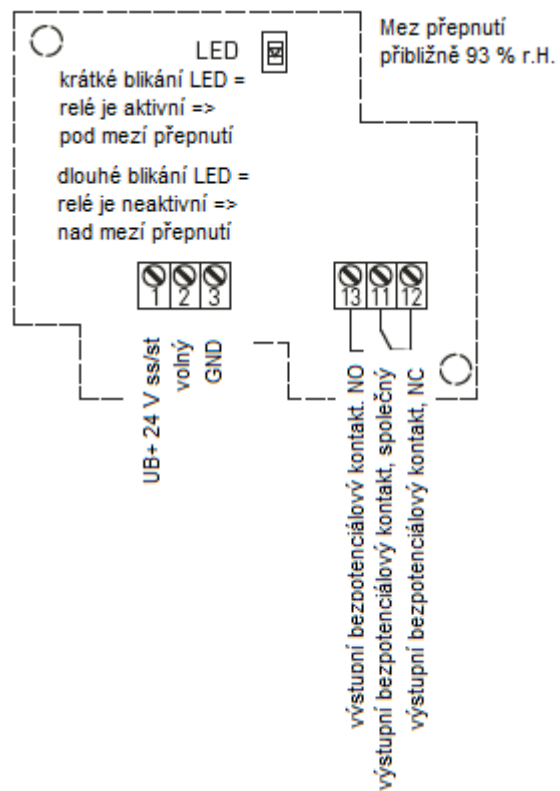
KW-W Wall



KW-W extern

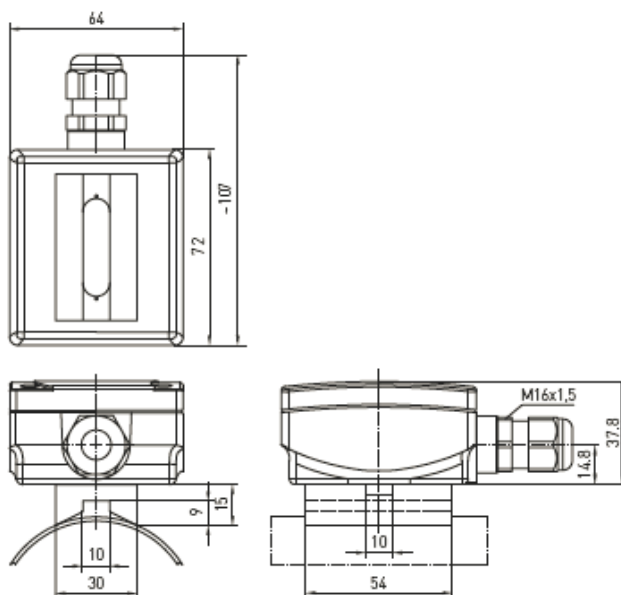


Svorky

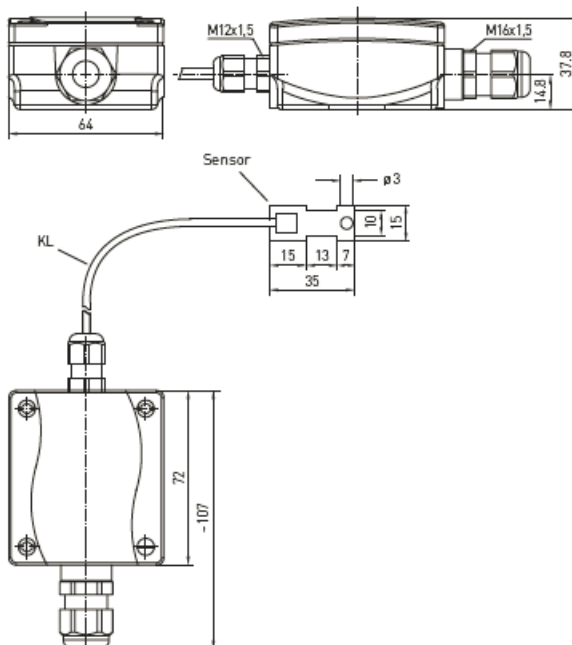


Rozměry

KW-W Pipe



KW-W extern



KL = 1.5 m

Rozměry jsou uvedené v *mm*.

**Změny ve
verzích**

05/2016 — Nový designe čidla.