

KTF1

Kanálové čidlo teploty



Shrnutí

KTF1 je analogové čidlo teploty do vzduchotechnického kanálu.

Použití

- **Systémy VVK – měření a regulace teploty vzduchu**

Funkce

Senzor využívá dvou vodičový snímací prvek, jehož signál je přiveden na svorky. Základní provedení se dodává s prvkem Pt1000, další typy viz tabulka níže. Rozsah měřených teplot je -30 až +150 °C.

Čidla jsou určena pro provoz v běžném, chemicky neagresivním prostředí. Nevyžadují údržbu. Příruba je součástí dodávky.

Při montáži se nejprve připevní příruba na vzduchotechnický kanál šrouby do plechu a pak se do ní vloží stonek čidla. Šroubem na přírubě se stonek fixuje v konečné poloze.

Technické údaje

Doporučený měřicí proud	asi 1 mA
Rozsah měření	max. -30 ÷ +150 °C
Teplota okolí elektrických částí	max. -20 ÷ +100 °C
Krytí	IP65 (dle EN 60529)
Přesnost čidla	viz. tabulka níže
Svorky	šroubové svorky pro vodiče 0,14 – 1,5 mm ²
Kryt	polyamid, 30% skelných vláken
Izolační odpor	> 100 MOhm při 20°C, 500 V ss
Připojení	šroubení G1/2"
Příslušenství	MF-15-K montážní příruba, plastová
Rozměry	viz níže

Typy čidel

Pt100	na vyžádání	DIN EN 60751
Pt1000	výchozí typ čidla	DIN EN 60751
Ni1000 TK6180 (charakteristika Sauter)	na vyžádání	DIN EN 43760
Ni1000 TK5000 (charakteristika L&G)	na vyžádání	
NTC 1,8 kOhm	na vyžádání	DIN EN 44070

Délky stonku

50 mm	na vyžádání
100 mm	na vyžádání
150 mm	výchozí délka stonku
200 mm	na vyžádání
250 mm	na vyžádání
300 mm	na vyžádání
400 mm	na vyžádání

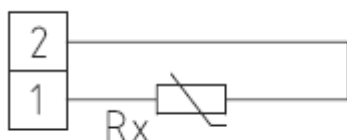
Objednávání

Kanálové čidlo s označením:

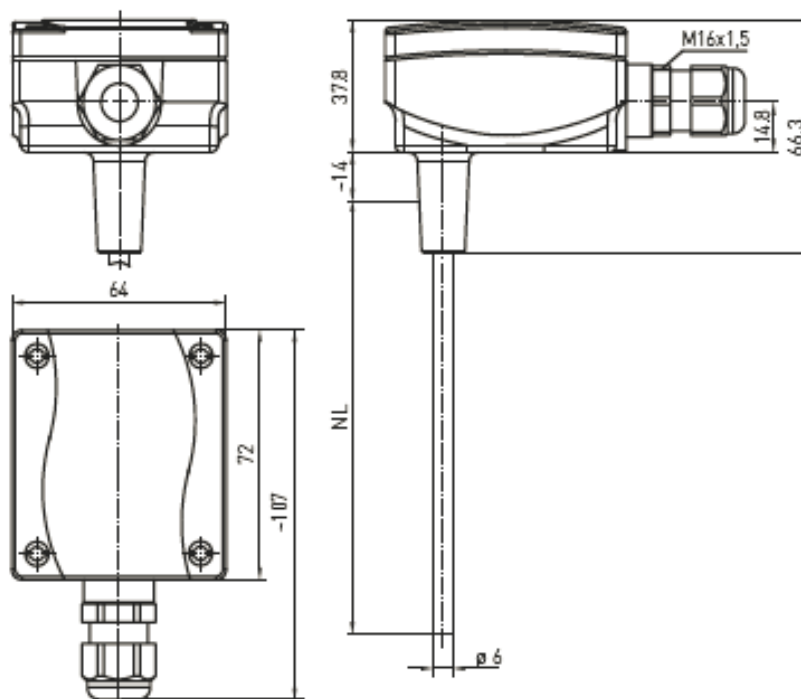
KTF1 se dodává jako souprava vlastního čidla (TF65) a montážní příruby (MF-15-K).

V případě potřeby lze tyto součásti objednat i samostatně.

Svorky



Rozměry



Příslušenství

MF-15-K montážní příruba

