

KCO2-SD-TYR2 Kanálové čidlo CO₂



Shrnutí Čidlo KCO2-SD-TYR2 měří koncentraci CO₂ v rozsahu 0...2000 ppm nebo 0...5000 ppm. Výstupem je analogový spojitý signál 0...10 V ss.

Použití

- Kvantitativní hodnocení znečištění vzduchu ve vzduchotechnických jednotkách.
- Pro řízené větrání v místnostech s proměnlivým obsazením osobami (kinosály, zasedací místnosti atd.).

Funkce Obsah CO₂ ve vzduchu je měřen čidlem NDIR. V intervalu 7 dní je čidlo automaticky kalibrováno. Aby kalibrace proběhla, na čidlo musí být přiveden alespoň jednou týdně čerstvý vzduch (300...400 ppm CO₂).

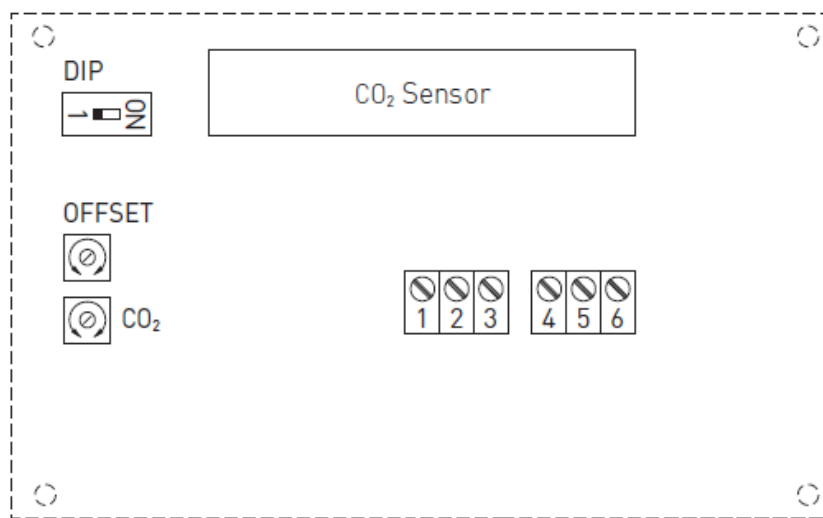
Čidlo nesmí být použito jako bezpečnostní nebo ochranný prvek!

Čidlo musí být nainstalováno tak, aby otvory ve stonku procházel proud vzduchu. Po zapnutí zařízení trvá mezi 3-5 minutami než zařízení začne měřit odpovídající koncentraci CO₂.

Technické údaje

Napájení	24 V st/ss
Senzor	optický (NDIR) – nedisperzivní infračervená technologie s dvojitým paprskem
Rozsah měření	0...2000 ppm nebo 0...5000 ppm CO ₂ volitelný pomocí DIP přepínače (viz. tabulka níže)
Výstupní signál	0...10V ss
Přesnost měření	do 2000 ppm +/- 70 ppm, max. 5 % měřené hodnoty do 5000 ppm +/- 70 ppm, max. 10 % měřené hodnoty
Závislost na tlaku	+/- 1.5 % / kPa (vztaženo na normální tlak)
Dlouhodobá stabilita	+/- 1% ročně
Výměna plynu	difuzí
Okolní teplota	0...50 °C
Svorky	šroubové svorky pro vodiče 0,14 – 1,5 mm ²
Rozměry	viz níže
Materiál pouzdra	polyamid, 30% skelné vlákno, barva bílá (podobná RAL9010)
Ochranná trubka	PLEUFORM™, polyamid (PA6), Ø 20 mm, NL= 202.5 mm
Montáž	pomocí přiložené plastové příruby
Třída ochrany	III (podle EN 60730)
Krytí	IP65 (podle EN 60529; pouze kryt na elektroniku)

Svorky

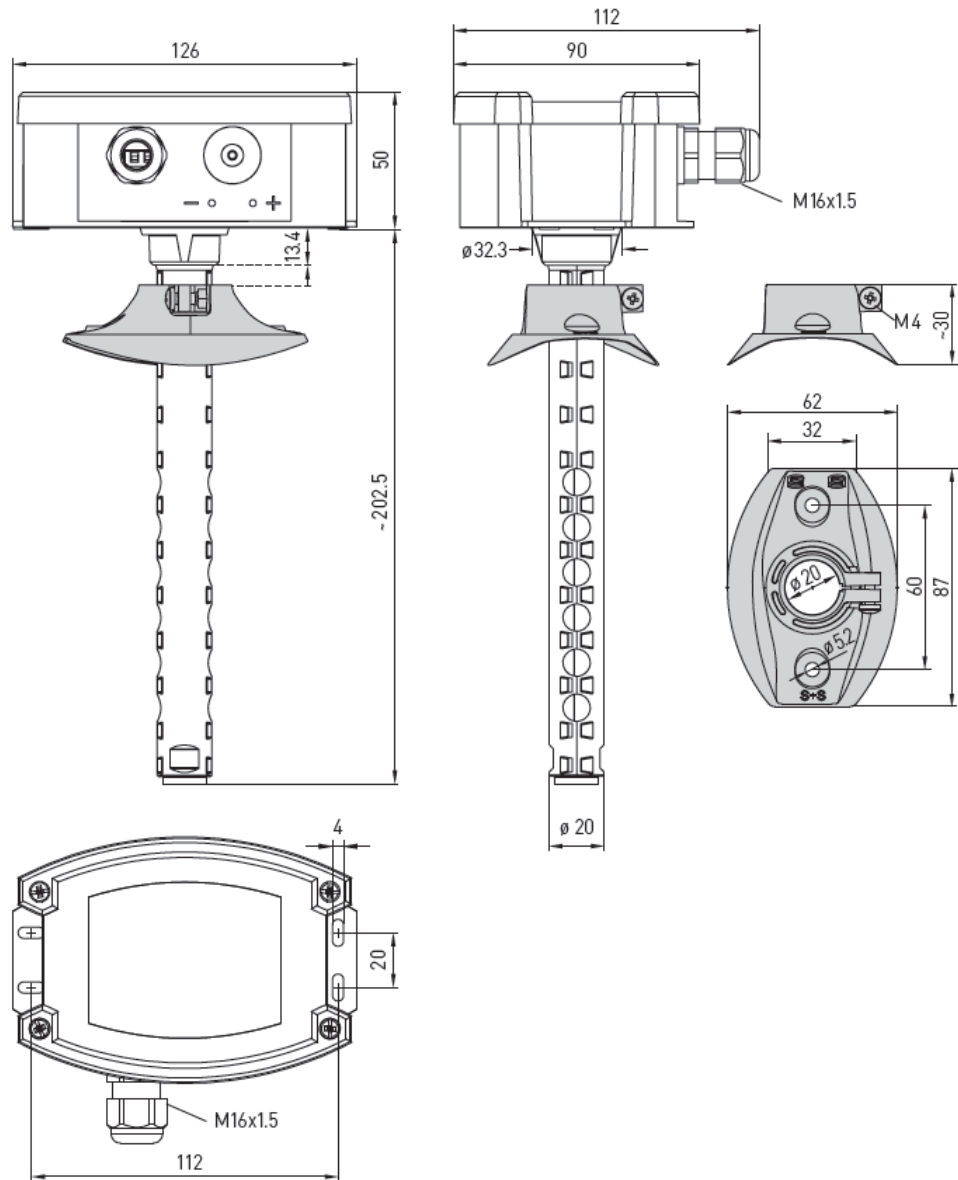


DIP 1
ON = 5000 ppm
OFF = 2000 ppm

KCO2-SD-TYR2

- 1 -UB-GND
- 2 +UB 24V st/ss
- 3 Výstup CO₂ v ppm 0...10V
- 4 nepoužito
- 5 nepoužito
- 6 nepoužito

Rozměry



Rozměry jsou uvedené v mm.

Příslušenství **MFT-20-K** (součástí standardní dodávky)



Korekce CO₂ **Manuální korekce**

Díky systému s dvojitým paprskem, není prováděna automatická kalibrace. Je možná pouze korekce ± 500 ppm potenciometrem.

**Změny ve
verzích**

05/2016 — První verze katalogového listu.