

IPCT.1

Průmyslové PC s dotykovou obrazovkou 8"



Shrnutí

Řídicí a regulační jednotka standardu PC pro použití s I/O moduly domat, plastový čelní panel, 8" (20cm) dotyková obrazovka 800 x 600 bodů. Dva sériové porty, 2x USB, Ethernet. Konstrukce s pasivním chlazením – bez ventilátoru.

Použití

- Jako řídicí, regulační a ovládací jednotka v systémech řízení budov

Funkce

Na IPCT.1 se připojují sběrnice s I/O moduly. Pro tento účel slouží dva sériové porty, které představují standardní, rychlé a spolehlivé propojení na procesní úroveň. Pomocí portu Ethernet se jednotka připojuje na technologickou síť, přes kterou komunikuje s ostatními jednotkami, řídicím počítačem (nebo počítači) a dalšími prvky. Na USB porty lze připojovat standardní periferie (tiskárny sestav, kamery, modemy atd.).

Pro ovládání slouží dotyková obrazovka, k datům lze přistupovat i dálkově přes síť Ethernet.

Díky tichému chodu a komfortnímu ovládání je jednotka vhodná i do obytných budov. Jednotka se montuje do dveří rozvaděče, takže je viditelný jen čelní panel. Zajistěte v rozvaděči řádnou výměnu vzduchu kvůli chlazení. Pro galvanické oddělení používejte pro připojení na sběrnici I/O bus převodník R012.

Zapojení a příklady aplikací viz domat – *Aplikační a projekční příručka*.

Technické údaje

System

Procesor	Intel Celeron N2930 (1.83GHz) CPU built-in
Systémový Chipset	SoC
Systémová Paměť	4GB DDR3L 1600 MHz na desce

I/O porty

USB	2 x USB 3.0 typ A
Sériově	1 x RS-232/422/485 DB-9, COM1, Standardně RS-232 1 x RS-232 DB-9, COM2
Zvuk	1 x Výstup - Jack
LAN	2 x GbE RJ-45
Napájení	3 pinový zabudovaný konektor, ss napájení 1x 2-pin konektor pro tlačítko napájení zap/vyp

Úložný prostor

HDD	1 x MO-297 SATA SSD 32GB
Slot na SD kartu	1 x slot pro interní SD

Rozšíření

Rozšiřující slot	1 x Interní Mini-PCIe plné velikosti
------------------	--------------------------------------

Displej

Typ Displeje	8" TFT-LCD
Max. Rozlišení	800x600
Max. Barva	16.2 M
Svítivost (cd/m ²)	1000
Pozorovací úhel (Stupeň)	140 / 125
Životnost podsvícení	40,000 hod

Dotyková obrazovka

Typ	Kapacitní dotyková obrazovka
Propustnost světla (%)	90%

Napájení

Napájení	9...36V ss
Spotřeba energie	Max: 28W
Zdroj	12 V, 5 A (součástí dodávky)

Mechanika

konstrukce	Stříbrný hliníkový přední panel a kryt
IP Hodnocení	IP66 přední panel
Montáž	Montážní panel, VESA 75 x 75
Rozměry (Š x V x H)	231.1 mm x 176.1 mm x 50 mm
Hmotnost	1.9 kg

Prostředí

Provozní teplota 0...50°C, -20~60°C (volitelně)

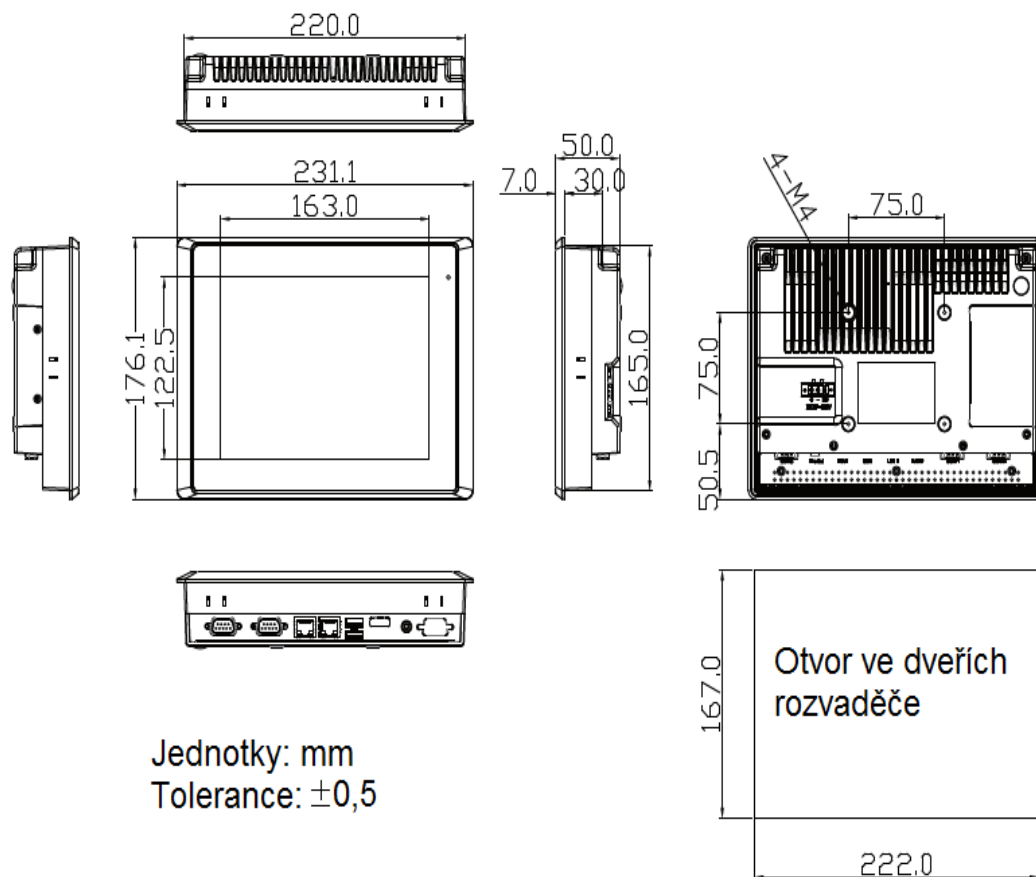
Skladovací teplota -30...70°C

Skladovací vlhkost 10 ... 90%, 40°C, nekondenzující

Certifikát CE / FCC Třída A

Dodávaný OS, SW (na SSD) Windows 7 Embedded, Windows 10 IoT, runtime SoftPLC pro moduly Domat

Rozměry



Všechny rozměry jsou v *mm*.

Upozornění

Přístroj obsahuje nedobíjitelnou baterii, která napájí systémové hodiny a zálohuje část paměti. Po skončení životnosti zařízení je vraťte výrobci nebo zlikvidujte v souladu s místními předpisy.

**Změny ve
verzích**

06/2020 – První verze katalogového listu.