

IPCT.1

Průmyslové PC s dotykovou obrazovkou 8"



Shrnutí Řídicí a regulační jednotka standardu PC pro použití s I/O moduly domat, plastový čelní panel, 8" (20cm) dotyková obrazovka 800 x 600 bodů. Dva sériové porty, 2x USB, Ethernet. Konstrukce s pasivním chlazením – bez ventilátoru.

Použití ▪ Jako řídicí, regulační a ovládací jednotka v systémech řízení budov

Funkce Na IPCT se připojují sběrnice s I/O moduly. Pro tento účel slouží dva sériové porty, které představují standardní, rychlé a spolehlivé propojení na procesní úroveň. Pomocí portu Ethernet se jednotka připojuje na technologickou síť, přes kterou komunikuje s ostatními jednotkami, řídicím počítačem (nebo počítači) a dalšími prvky. Na USB porty lze připojovat standardní periferie (tiskárny sestav, kamery, modemy atd.).

Pro ovládání slouží dotyková obrazovka, k datům lze přistupovat i dálkově přes síť Ethernet.

Díky tichému chodu a komfortnímu ovládání je jednotka vhodná i do obytných budov. Jednotka se montuje do dveří rozvaděče, takže je viditelný jen čelní panel. Zajistěte v rozvaděči řádnou výměnu vzduchu kvůli chlazení. Pro galvanické oddělení použijte pro připojení na sběrnici I/O bus převodník **R012**.

Zapojení a příklady aplikací viz domat – *Aplikační a projekční příručka*.

Technické údaje

Systém

Procesor	Intel Atom Cedar View N2600 1.6GHz Dvujádrový procesor
Systémový Chipset	Intel NM10
Systémová Paměť	Na desce DDR3 2 GB 800 MHz

I/O porty

USB	2 x USB 2.0 typ A, USB4/5
Sériově	1 x RS-232/422/485 DB-9, COM1, Standartní RS-232

	1 x RS-232 DB-9, COM2
Zvuk	1 x Výstup - Jack
LAN	2 x GbE RJ-45
Napájení	3 pinový zabudovaný konektor, ss Napájení
Úložný prostor	
Slot na HDD	1 x 1.8" SATA 2 poloviční velikost
Slot na SD kartu	1 x slot pro interní SD
Rozšíření	
Rozšiřující slot	1 x Interní Mini-PCle poloviční velikosti
Displej	
Typ Displeje	8" TFT-LCD
Max. Rozlišení	800x600
Max. Barva	16.2 M
Svítivost (cd/m ²)	350
Pozorovací úhel (Stupeň)	140 / 125
Dotyková obrazovka	
Typ	Kapacitní dotyková obrazovka
Propustnost světla (%)	90%
Napájení	
Napájení	9 ~ 36V ss
Spotřeba energie	Max: 15.2W
Mechanika	
konstrukce	Stříbrný hliníkový přední panel a kryt
IP Hodnocení	IP65 přední panel
Montáž	Montážní panel, VESA 75 x 75
Rozměry (Š x V x H)	231.1 mm x 176.1 mm x 50 mm
Čistá váha (Kg)	1.8
Prostředí	
Provozní teplota	0 ~ 50°C
Skladovací teplota	-20 ~ 60°C
Skladovací vlhkost	10 ... 90 % @ 40°C, nekondenzující
Certifikát	CE / FCC Třída A / UL

Podpora operačního systému

Windows XP pro

Windows XP Embedded

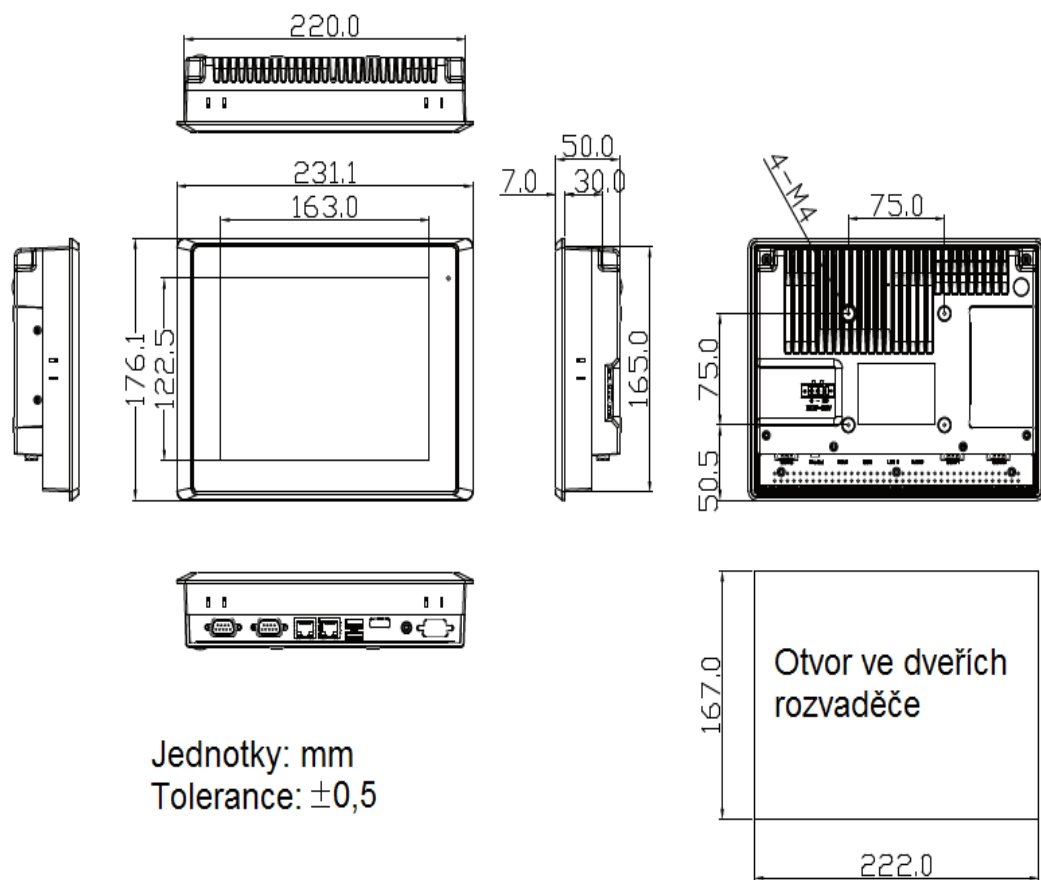
Windows Embedded CE6.0

Windows 7 32-bit pro for Embedded

Windows Embedded standard 7 32-bit

(Win 7 32-bit support 3D Graphic function)

Rozměry



Upozornění

Přístroj obsahuje nedobíjitelnou baterii, která napájí systémové hodiny a zálohuje část paměti. Po skončení životnosti zařízení je vraťte výrobcí nebo zlikvidujte v souladu s místními předpisy.

**Změny ve
verzích**

11/2016 – Úprava šablony KL a doplnění informací.