

## ETR...

## Ponorné termostaty



### Shrnutí

ETR... je řada mechanických jímkových termostatů pro vodu, horkou vodu a plyny.

### Použití

- Systémy VVK – výroba a distribuce tepla, příprava TUV, výměňkové stanice, bezpečnostní obvody v topných okruzích apod.

### Funkce

Měřicí prvek působí na přepínací kontakty. TR, STW: Kontakty 2 – 3 otevírají pokud teplota je vyšší než nastavená hodnota. STB: Kontakty 2 – 1 otevírají pokud teplota je vyšší než nastavená hodnota.

Přístroje nevyžadují pravidelnou údržbu a mohou být instalovány v libovolné pozici s výjimkou takové, kde by se na ovládacích prvcích a kabelových průchodkách mohl hromadit kondenzát.

Teplotní čidlo, torzní prvek naplněný kapalinou, je instalován do pouzder, která jsou součástí dodávky.

## Technické údaje

---

Doporučený proud	24...250 V + 10 %, 10 A, $\cos \phi = 1.0$ 24...250 V + 10 %, 1.5 A, $\cos \phi = 0.6$ min. 150 mA při 24 V st
Kontakt	prachotěsný blok s jedním nebo dvěma bezpotenciálovými přepínacími kontakty
Kryt	polyamid posílený 30% skelného vlákna, barva bílá, podobná RAL 9010
Rozměry	108 x 70 x 73,5 mm
Kabelová průchodka	M20
Teplota prostředí	-10...65 °C
Tolerance	+/- 3...5 K
Jímka	poniklovaná mosaz G1/2", SW22, Pmax = 10 bar, tmax = 150 °C, Ø 8 mm

nerozová ocel 1.4571, V4A, G1/2", SW22, Pmax = 25 bar, tmax = 150 °C, Ø 9 mm

**Volitelně:**

dvojitá nerezová ocel 1.4571, V4A, G1/2", SW22, Pmax = 40 bar, tmax = 450 °C, Ø 9 mm

Médium

voda, plyn, vzduch, kouřové plyny

Délka jímky

150 mm, 200 mm

Svorky

šroubové svorky pro vodiče 0,14 – 2,5 mm<sup>2</sup>

Krytí

IP65 (podle EN 60529)

## Přehled typů

Typ	Rozsah teplot (°C)		Hystereze, pevná (K)		Max. teplota jímky (°C)	Funkce
<b>ETR (jednostupňový)</b>	<b>1.</b>		<b>1.</b>			
ETR-1	-35...+35		3		+75	TR
ETR-060	0...+60		3		+75	TR
ETR-060-U	0...+60		3		+75	TW
ETR-090	0...+90		3		+120	TR
ETR-090-U	0...+90		3		+120	TW
ETR-0120	0...+120		5		+135	TR
ETR-50140	+50...+140		5		+150	TR
ETR-R6585	+65...+85		0/-15...20		+120	STB
ETR-R90110	+90...+110		0/-15...20		+120	STB
<b>ETR (dvoustupňový)</b>	<b>1.</b>	<b>2.</b>	<b>1.</b>	<b>2.</b>		
ETR-090090-U	0...+90	0...+90	3	3	+120	TW+TW
ETR-060R85	0...+60	+65...+85	3	0/-15...20	+120	TR+STB
ETR-090R110	0...+90	+90...+110	3	0/-15...20	+135	TR+STB

**TR:** regulátor teploty (vnější nastavení požadované hodnoty)

**TW:** hlídač teploty (vnitřní nastavení požadované hodnoty)

**STB:** bezpečnostní omezovač (vnitřní nastavení požadované hodnoty), vnější tlačítko pro manuální reset

## Délka jímky

	Dostupné délky	Průměr	Označení
<b>Jednostupňové</b>			
mosaz	150 nebo 200 mm	8 mm	_ms/150, _ms/200
nerozová ocel	150 nebo 200 mm	9 mm	_VA/150, _VA/200
<b>Dvoustupňové</b>			
mosaz	150 mm	16 mm	_ms/150
nerozová ocel	150 nebo 200 mm	16 mm	_VA/150, _VA/200

**Volitelně:** jímka z dvojitě nerezové oceli ( $p_{\max} = 40$  bar) se dodává na vyžádání.

## Objednávání

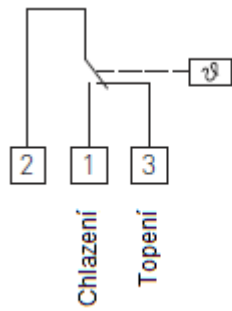
Při objednávání uvádějte materiál jímky a požadovanou délku.

Příklad:

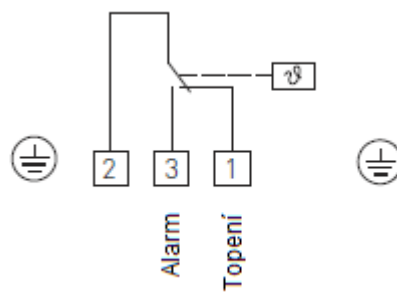
3 ks. ETR-50140\_ms/150

## Svorky

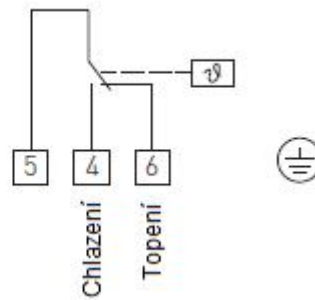
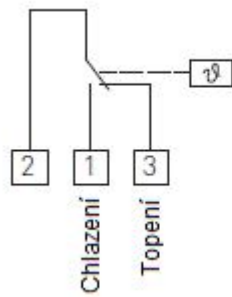
**ETR – TW, TR**



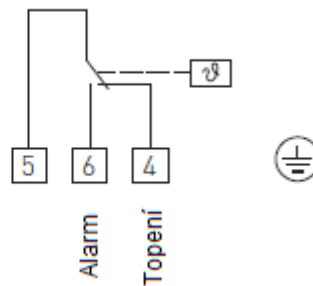
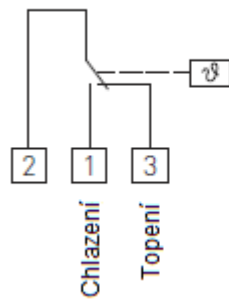
**ETR – STB**



**ETR – TW+TW**

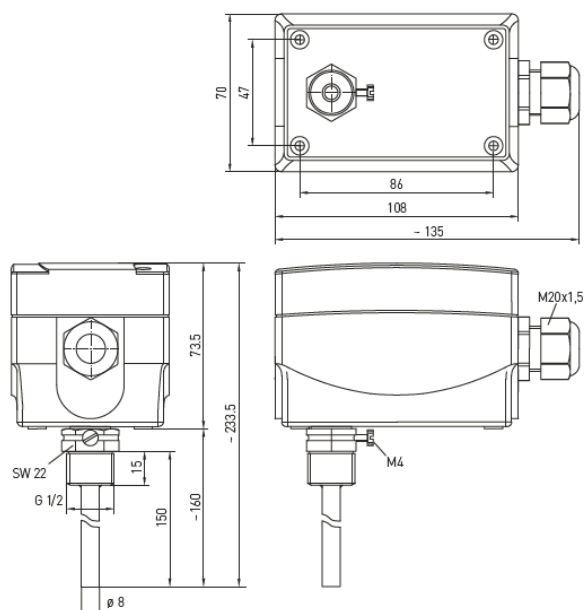


**ETR – TR+STB**

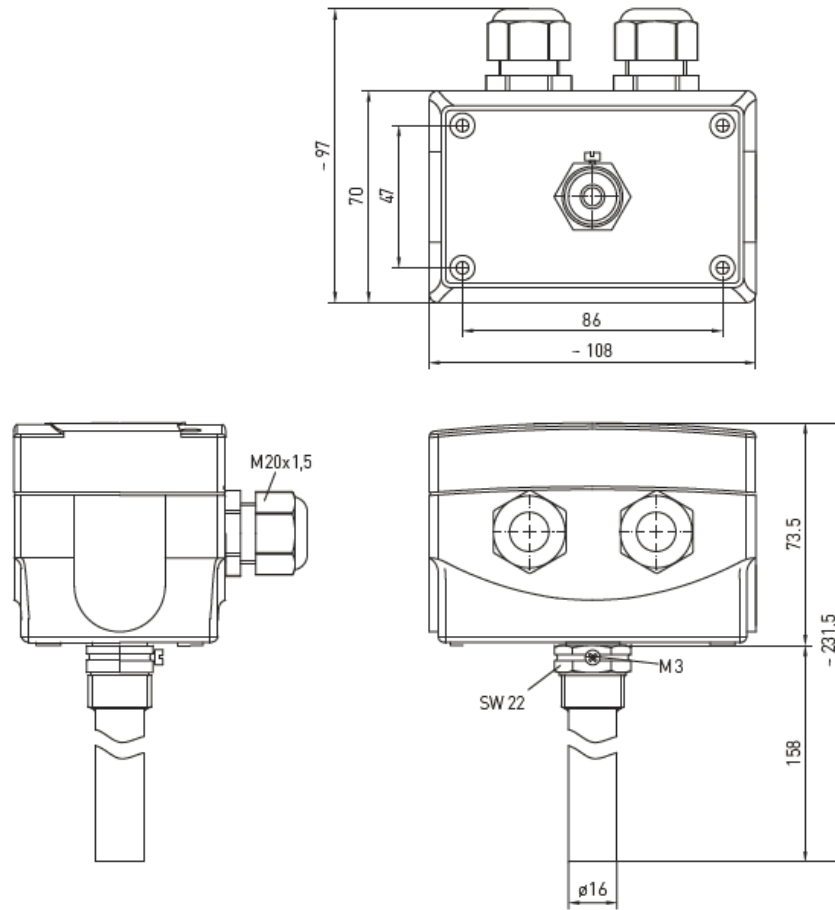


## Rozměry

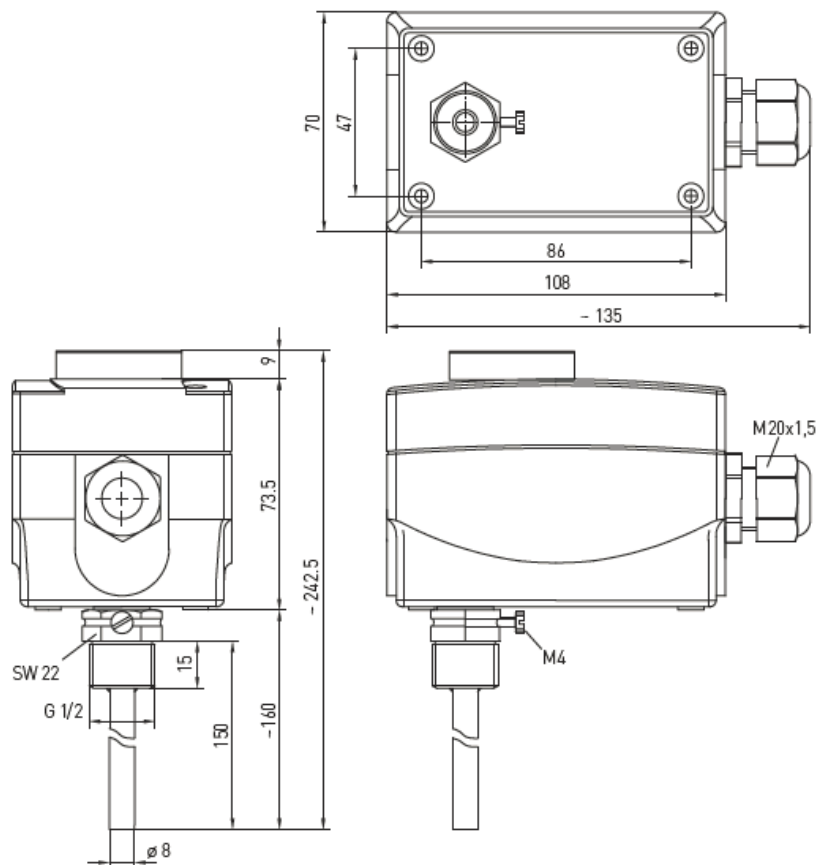
**ETR 060, 090 – U  
(TW)**



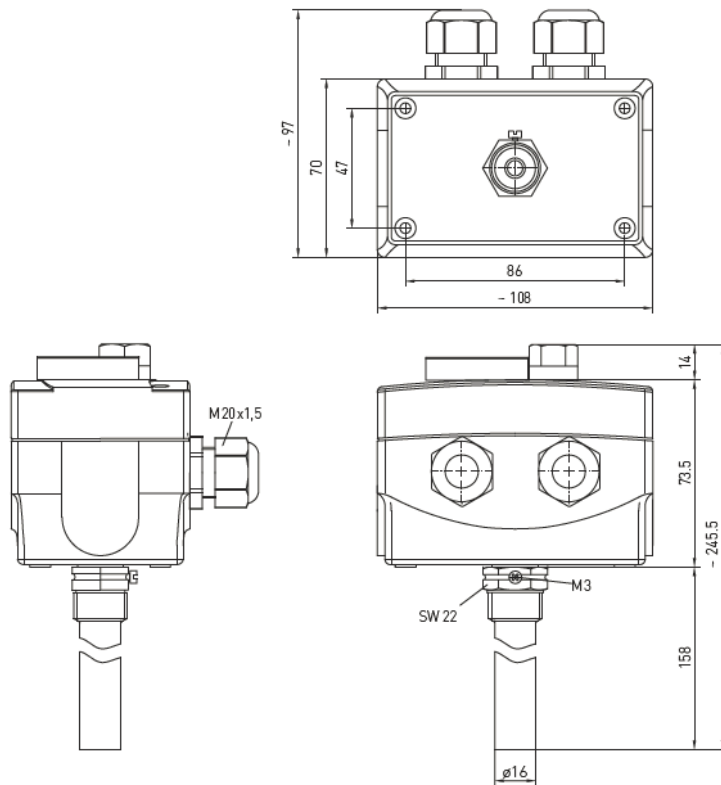
**ETR-090090-U  
(TW+TW)**



**ETR 1, 060, 090, 0120, 50140  
(TR)**



**ETR 060R85, 090R110  
(TR+STB)**



**ETR R6585, R90110  
(STB)**

