

ETM1
ETM2

Ponorná čidla teploty - aktivní



Shrnutí

Čidla teploty ETM jsou elektronická ponorná čidla s mosaznou nebo ocelovou jímkou pro univerzální použití. Poskytují výstupní signál 0...10V nebo 4...20 mA ss.

Použití

- systémy VVK – měření a regulace teplot vody, solanky a dalších kapalných médií

Funkce

Čidlo používá měřicí prvek Pt1000 (EN 60751, třída B), jehož signál je zpracováván, převeden na proudový nebo napěťový signál a přiveden na svorky. Jiné rozsahy teplot se nastavují pomocí DIP přepínače (viz. tabulka níže). Nepřekročte max. teplotu prostředí!

Čidla nevyžadují údržbu a je možné je instalovat v libovolné poloze. Pozor na případný stékající kondenzát! Doporučuje se vodorovná montáž nebo orientace jímkou směrem dolů.

Součástí dodávky je příslušná jímka.

Technické údaje

Napájení	24 V ss / st, +/- 20 % pro výstup 0...10 V (ETMx-U) 15...36 V ss, +/- 10 % pro výstup 4...20 mA (ETMx-I)
Vnitřní čidlo	Pt1000
Rozsah měření	-20...+150°C, -50...+50°C, -20...+80°C, -30...+60°C, 0...+40°C, 0...+50°C, 0...+100°C, 0...+150°C
Teplota elektronické části	-30 ... 70 °C
Materiál dřívku	Nerezová ocel 1.4571, V4A
Rozměry dřívku	Ø= 6 mm, délka (NL) viz tabulka níže
Materiál těla	Polyamid, 30% posílený skelným vláknem, barva bílá, podobná RAL 9010 (kryt pro variantu s displejem je průhledný)
Elektrické připojení	Šroubové svorky pro vodiče 0.14 ... 1.5 mm ²
Průchodka	M16 x 1,5
Třída ochrany	III podle EN 60730
Krytí	IP65 podle EN 60529
Přesnost čidla	podle DIN EN 60751 třída B

Rozměry	viz níže	
Příslušenství	ETM1	TH08-ms/xx mosazná jímka, $T_{max}= 150\text{ }^{\circ}\text{C}$, $p_{max}= 10\text{ bar}$
	ETM2	TH08-VA/xx nerezová jímka, $T_{max}= 600\text{ }^{\circ}\text{C}$, $p_{max}= 40\text{ bar}$
	volitelně	TH08-VA/xx/90 nerezová jímka, $T_{max}= 600\text{ }^{\circ}\text{C}$, $p_{max}= 40\text{ bar}$
		rozměry viz níže (xx udává délku jímky = EL)

Typy čidel

Typ	Výstup	Jímka
ETM1-U	0...10 V	mosaz
ETM1-I	4...20 mA	mosaz
ETM2-U	0...10 V	nerezová ocel
ETM2-I	4...20 mA	nerezová ocel

Volitelně typ **ETMx-xx-Display** s jednořádkovým podsvíceným displejem.

Délky jímek

Viz kótu NL na výkresu níže. Jiné délky než 150 mm musejí být v objednávce výslovně specifikovány.

50 mm	na vyžádání
100 mm	na vyžádání
150 mm	výchozí délka jímky
200 mm	na vyžádání
250 mm	na vyžádání
300 mm	na vyžádání

Objednávání

Kanálové čidlo s označením:

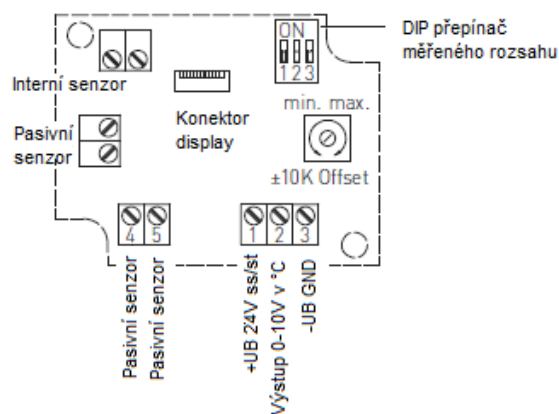
ETM1 se dodává jako souprava vlastního čidla (TM65) a mosazné jímky (TH08-ms/150).

ETM2 se dodává jako souprava vlastního čidla (TM65) a nerezové jímky (TH08-VA/150).

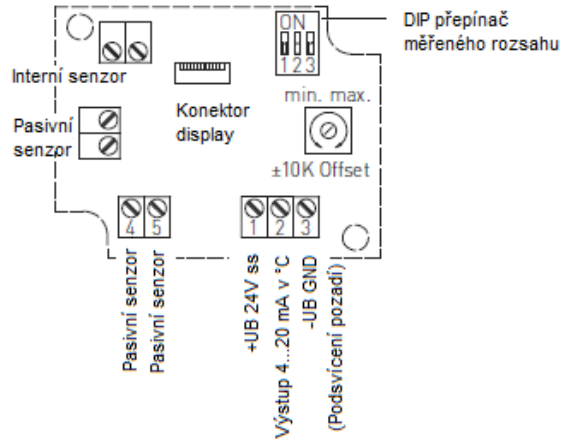
V případě potřeby lze tyto součásti objednat i samostatně.

Svorky

ETM – U

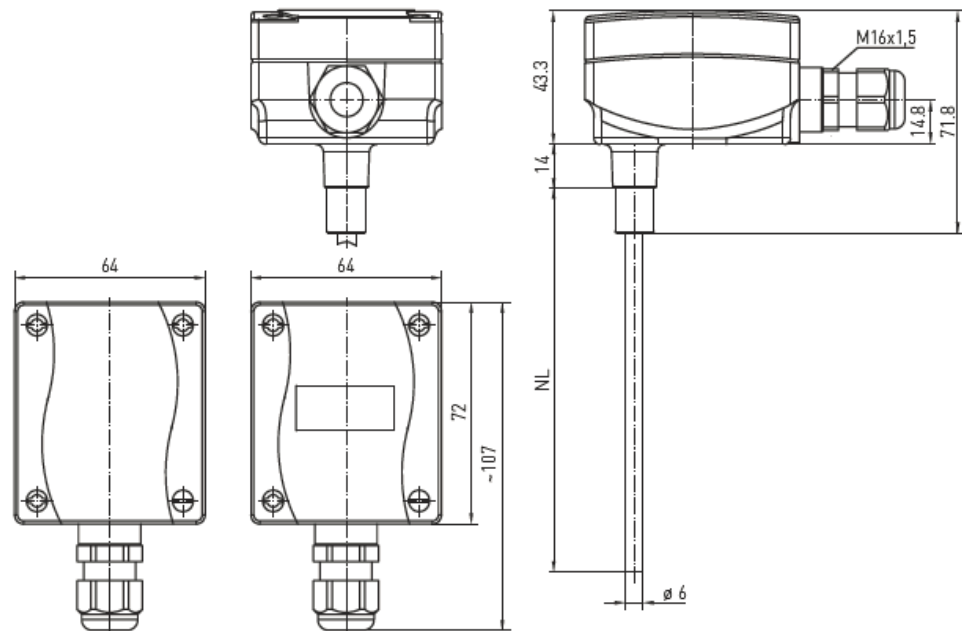


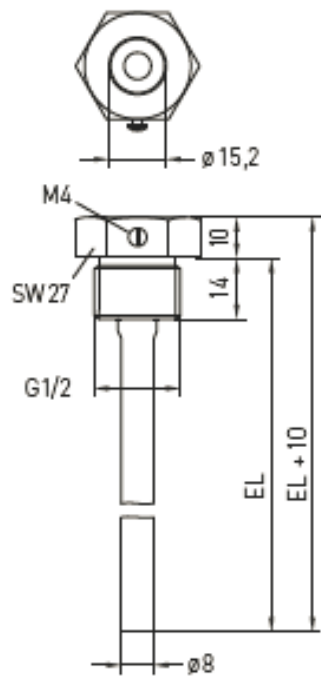
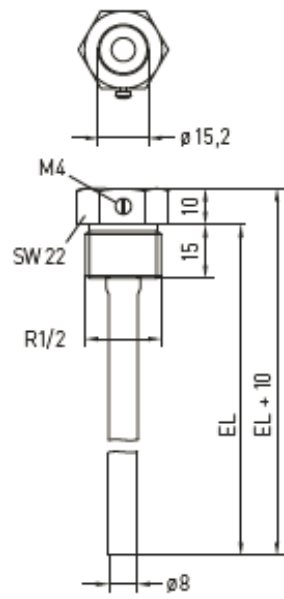
ETM – I



Rozsah měření (nastavitelné)	DIP 1	DIP 2	DIP 3
-20°C...150°C	ON	ON	ON
-50°C...50°C	OFF	ON	ON
-20°C...80°C	ON	OFF	ON
-30°C...60°C	OFF	OFF	ON
0°C...40°C	ON	ON	OFF
0°C...50°C	OFF	ON	OFF
0°C...100°C	ON	OFF	OFF
0°C...150°C	OFF	OFF	OFF

Rozměry





TH08/xx/90

