

DBAT

Příložné termostaty



Shrnutí

Termostaty pro sledování, regulaci a omezování teploty kapalných médií v zařízeních VVK – pro potrubí, zásobníky a okruhy podlahového vytápění.

Použití

- Systémy VVK – regulace teploty, bezpečnostní okruhy atd.

Funkce

Změna teploty nad stanovenou mez způsobí přepnutí bezpotenciálového kontaktu, vyvedeného na svorky. Hodnota pro přepnutí se nastavuje otočným knoflíkem vně přístroje.

Technické údaje

| | |
|-------------------|--|
| Zatížení | 16 (4)A, 24...250 V st |
| Kontakt | prachotěsný zalitý blok, jednoduchý nebo dvojitý bezpotenciálový přepínací kontakt |
| Kryt | ABS, zesílený skelným vláknem |
| Teplota prostředí | -35...65°C |
| Montáž | pomocí ocelové pružiny 220 mm (v dodávce) |
| Krytí | IP65 |
| Rozsah teplot | viz tabulka |
| Hystereze | 2...20 K (nastavitelná) |

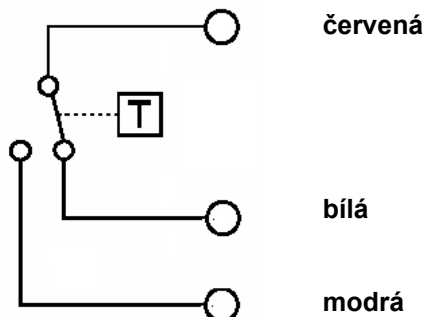
Typy

Termostaty se dodávají s těmito rozsahy nastavení teplot:

| Typ | Rozsah (°C) | Max. teplota (°C) |
|--------|-------------|-------------------|
| DBAT-1 | -30...30 | 60 °C |
| DBAT-3 | 0...60 | 75 °C |
| DBAT-5 | 20...90 | 110 °C |

Svorky

Při teplotě **nižší**, než je nastavená:



Rozměry

