

ATF1

Čidlo venkovní teploty



Shrnutí

ATF1 je analogové čidlo venkovní teploty pro univerzální využití.

Použití

- **Systémy VVK – měření teploty venkovní nebo v užitkových prostorách**
- **Snímání a záznam teplot**

Funkce

Senzor využívá dvou vodičový snímací prvek, jehož signál je přiveden na svorky. Základní provedení se dodává s prvkem Pt1000 pro I/O moduly **domat**, další typy viz tabulka níže. Rozsah měřených teplot je -50 až +90 °C.

Čidla jsou určena pro provoz v běžném, chemicky neagresivním prostředí. Nevyžadují údržbu a lze je montovat v libovolné poloze.

Čidla se montují pomocí šroubů na hladký povrch, typicky vruty do hmoždinek ve zdi nebo stěně.

Technické údaje

Doporučený měřicí proud	asi 1 mA
Rozsah měření	max. -50 ÷ +90 °C
Krytí	IP65
Přesnost čidla	viz tabulka níže
Svorky	šroubové svorky pro vodiče 0,14 – 1,5 mm ²
Kryt	polyamid, zesíleno 30% skelného vlákna
Izolační odpor	> 100 MOhm při 20°C, 500 V ss
Hmotnost	< 0,1 kg
Rozměry	viz níže

Typy čidel

Typ	Objednávka	Přesnost
Pt100	na vyžádání	dle DIN EN 60751 třída B
Pt1000	výchozí typ prvku	dle DIN EN 60751 třída B
Ni1000 TK6180 (charakteristika Sauter)	na vyžádání	dle DIN EN 43760 třída B
Ni1000 TK5000 (charakteristika L&G)	na vyžádání	
NTC 1,8 kOhm	na vyžádání	DIN EN 44070

Při objednávání udávejte:

typ měřicího prvku – viz výše, výchozí je Pt1000

délku kabelu – výchozí je 1,5 m.

Při projektování dbejte na to, že odpor kabelu může způsobit chybu měření teploty. Chyba je tím větší, čím větší je délka kabelu a čím menší je průřez vodiče.

Pro 50 m kabelu a čidlo Pt1000 platí následující údaje:

kabel s vodiči 0.50 mm² ... chyba 0.90 K

kabel s vodiči 0.75 mm² ... chyba 0.60 K

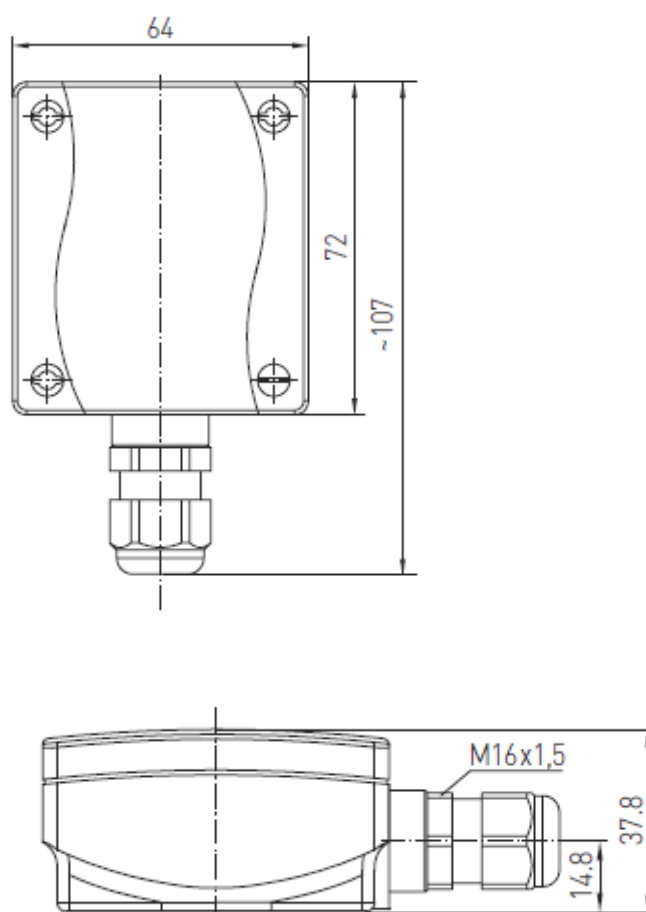
kabel s vodiči 1.00 mm² ... chyba 0.44 K.

Pro jiné délky kabelů jsou chyby přibližně lineární.

Svorky



Rozměry



**Změny ve
verzích**

03/2015 — Provedení úpravy tabulky přesnosti čidel, úprava tříd přesnosti a doplnění informace o chybě měření