

ABWF-W

Venkovní čidlo pohybu



Shrnutí

Čidlo pohybu se používá pro detekci pohybu osob v exteriérech pro řízení osvětlení, vytápění, větrání a klimatizace.

Použití

- **VVK a osvětlovací systémy – automatizace budov, na dvorech, chodbách, pracovištích, v průmyslových halách**

Funkce

Čidlo obsahuje infračervené čidlo pohybu. Signál o pohybu je filtrován a přiveden na bezpotenciálový kontakt.

Čidla jsou určena pro práci v běžném, neagresivním prostředí. Nevyžadují údržbu ani servis a lze je instalovat v libovolné poloze.

Čidla se montují pomocí 2 nebo 4 šroubů na omítku nebo na libovolný rovný povrch.

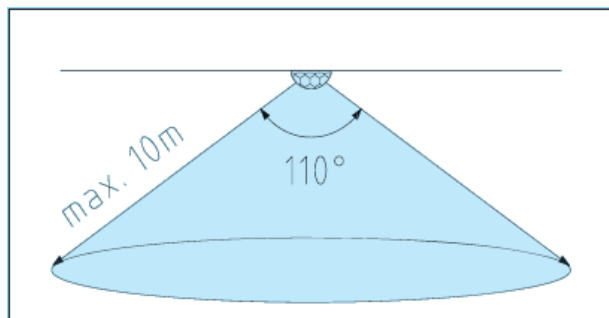
Technické údaje

Napájení	24 V st / ss
Provozní teplota	-10 ...+50 °C
Krytí	IP65
Úhel detekce pohybu	360°, paprsek 90°/ 110°, dosah asi 10 m, kruhový
Teplotní rozdíl pohybujícího se předmětu a okolí	min. 5K
Doba zpoždění náběhu	nastavitelná od 4 s do 16 min (vnitřní trimr)
Zátěž kontaktu	24 V st / ss, 0.5 A
Teplota okolí	-10...50 °C
Svorky	šroubové svorky pro vodiče 0,14 – 1,5 mm ²
Průchodka	M16, s odlehčením tahu
Kryt	ABS, barva podobná RAL9010
Třída ochrany	III (podle EN 60730)
Shoda	CE
Rozměry	viz níže

Svorky

Číslo svorky	ABWF-W
1	UB: GND
2	UB: 24 V AC/DC
5	kontakt – NO (pohyb)
6	kontakt - společný
7	kontakt – NC (klid)

Rozsah detekce pohybu



Rozměry

