

DBL

Diferenční tlakový spínač



Shrnutí

Diferenční manostat pro sledování přetlaku, diferenčního tlaku a podtlaku u vzduchu a dalších neagresivních nehořlavých plynů a jejich směsí ve vzduchotechnických kanálech, přívodních a odtahových potrubích. Pro monitorování chodu ventilátorů, ochranu elektroohřivačů, ochranu proti ztrátě tlaku v přetlakových systémech nebo jako omezovač hodnoty.

- Systémy VVK – detekce a regulace tlaku vzduchu

Použití Funkce

Pružná membrána přenáší rozdíl tlaků vzduchu na spínač, jehož kontakty jsou vyvedeny na svorky. Pod krytem je otočný knoflík pro nastavení tlaku sepnutí. Požadovaný tlak se nastavuje po odejmutí ochranného krytu nástrojem (šroubovákem).

Technické údaje

Spínaný proud	5 (0.8)A, 12...250 V st, 4(0.7)A, 30V ss
Kontakt	Bezpotenciálový jednopólový přepínací vícevrstvý kontakt, pozlacený
Kryt	PVC, vrchní kryt ABS
Okolní teplota	-30...85°C
Membrána	silikon
Krytí	IP54
Napojení tlaku	P1 vyšší, P2 nižší tlak
Montáž	pomocí přiloženého kovového úhelníku
Funkce	při tlaku vyšším, než nastavená hodnota: kontakty 1-2 rozpojeny, 2-3 spojeny.
Příslušenství (objednávejte zvlášť!)	DBZ-06 , přípojovací souprava, která obsahuje: 2 přímé plastové průchodky 2m PVC hadice 4 šrouby

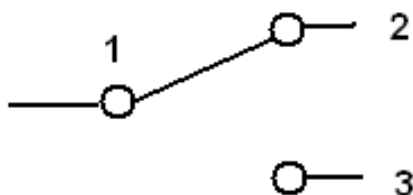
Typy manostatů

Manostaty se dodávají v několika rozsazích:

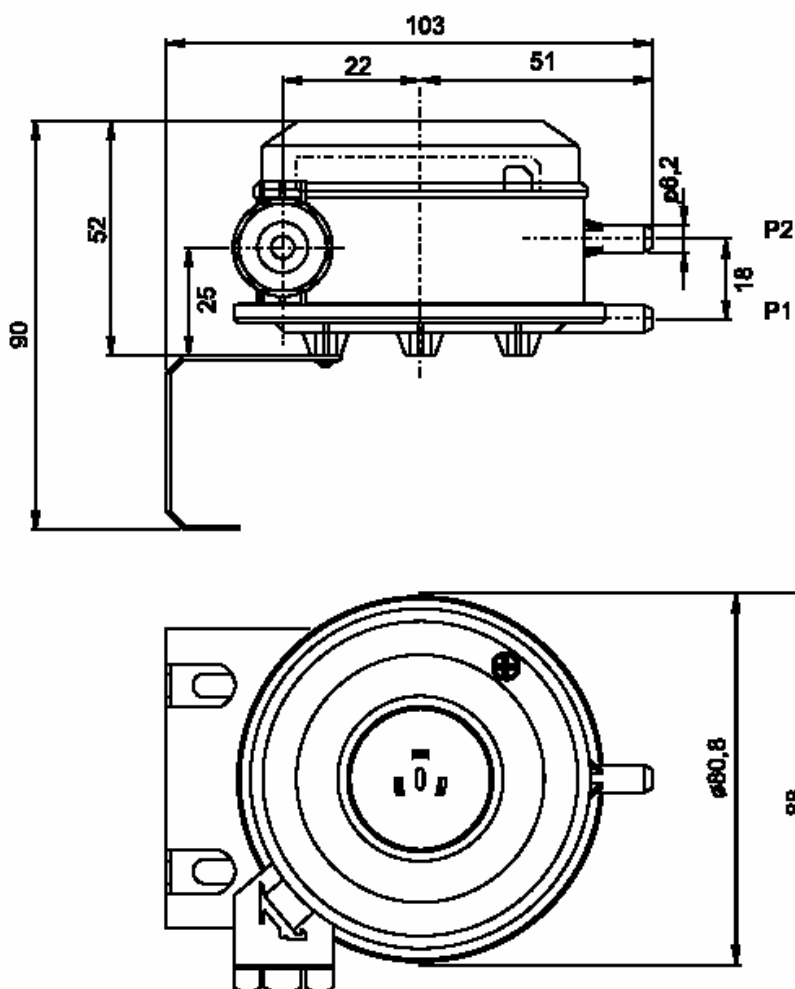
Typ	Nastavitelný rozsah	Hystereze	Max. tlak
DBL-106	20...300 Pa	10 Pa	5000 Pa
DBL-106A	50...500 Pa	20 Pa	5000 Pa
DBL-106B	100...1000 Pa	40 Pa	5000 Pa
DBL-106C	500...2000 Pa	100 Pa	5000 Pa
DBL-106D	1000...5000 Pa	250 Pa	7500 Pa

Svorky

Stav bez tlaku:



Rozměry



04/2004 Technické změny vyhrazeny.