

VD123, VD133

Dvou- a třicestné regulační ventily DN50 - DN150



Shrnutí

Regulační ventily VD123 a VD133 jsou přírubové, dvou- a třicestné směšovací nebo rozdělovací ventily s vysokou těsností na obou portech. Ventil se v základním provedení dodává s elektromotorickým pohonem s řídicím signálem 0...10V. Součástí dodávky je ruční kolečko, kterým lze ventil nastavit i při odmontovaném pohonu.

Aplikace

Díky unikátní průtokové charakteristice LDMspline®, optimalizované pro aplikace s tepelnou výměnou, jsou tyto ventily ideální pro použití v oblasti VVK.

Média

Ventily jsou vhodné pro běžná média, jako je voda, vzduch a další kapaliny a plyny neagresivní k materiálu těla a vnitřních částí při teplotách +2 až +150°C.

Těsnicí plochy škrticího systému jsou odolné vůči běžným kalům a nečistotám média, při výskytu abrazivních příměsí je však nutné do potrubí před ventil umístit filtr pro zajištění dlouhodobé spolehlivé funkce a těsnosti. Ventil nesmí pracovat v podmínkách kavitace.

Instalace

Ventily musejí být instalovány tak, aby byly dodrženy směry průtoku (vstupní porty A a B, výstupní port AB). Pokud je ventil zapojen jako rozdělovací, směry se otáčejí (vstupní port AB, výstupní porty A a B).

Ventily lze instalovat v libovolné poloze s výjimkou polohy, kdy se pohon nachází níže, než je tělo ventilu.

Technické údaje

Jmenovitá světlost	DN50 až DN150
Jmenovitý tlak	PN16
Materiál těla	Šedá litina EN-JL 1040
Materiál sedla	Nerezová ocel 1.4027
Materiál kuželky	Nerezová ocel 1.4305
Typ kuželky	Válcová s výřezy a měkkým těsněním v sedle
Těsnění sedla	EDPM
Rozsah provozních teplot	+2 až +150°C
Připojení	Příruba typu B1 (hrubá těsnicí lišta) podle EN 1092-2 (4/2002)
Rozměry	viz níže
Průtočná charakteristika	přímá větev: LDMspline®

Kvs	nároční větev: lineární 40 až 360 m ³ /h
Regulační poměr	50:1
Netěsnost	třída IV. - S1 podle EN 1349 (5/2001) (<0.0005% Kvs)

Třícestná řada

Typ	DN [mm]	Kvs [m ³ /h]	Δ _{pmax} [kPa]*	H [mm]
VD133 50	50	40	210	20
VD133 65	65	63	130	20
VD133 80	80	100	80	20
VD133 100	100	160	300	40
VD133 125	125	250	190	40
VD133 150	150	360	130	40

*Hodnoty pro standardní typy pohonů. Jiné typy pohonů na vyžádání.

Dvoucestná řada

Stejně údaje, jako v předešlé tabulce. Objednávejte jako **VD123...**

Podrobný výpočet Kvs a tabulky autority ventilu na požádání zašleme.

Pohony

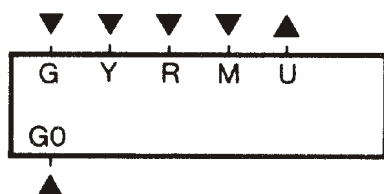
Ventily se standardně dodávají s motorovými pohony. Jejich připojení k ventilu zaručuje těsnou vazbu mezi dřikem a pohonem, takže je zajištěna precizní regulace i při minimálních změnách polohy. Pohony jsou autoadaptivní. Meze jsou dány rozsahem zdvihu ventilu. Pro vazbu na řídicí systémy mají pohony standardně rozhraní 0...10V (volitelně 2...10 V, 0...20 mA, 4...20 mA nebo tříbodové řízení). Všechny typy pohonů mají ruční kolečko pro manuální přeřízení.

VD133 50 - 80

Technické údaje

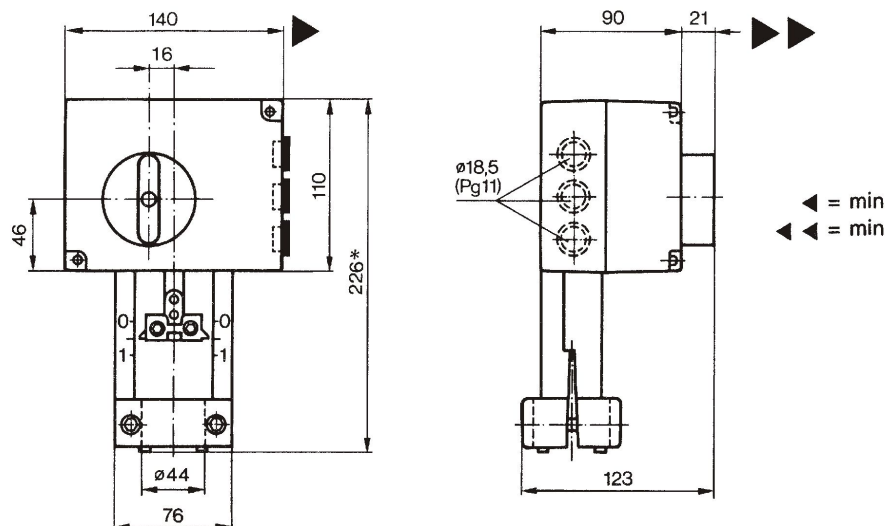
Napájení	24 V st ± 10%, 50 Hz
Spotřeba	6,5 VA
Řídicí signál	0...10 V ss nebo 4...20 mA
Jmenovitá síla	700 N
Jmenovitý zdvih	20 mm
Rozměry	viz níže
Přeběh 0...100%	35 s
Impedance řídicího vstupu	> 10 kOhm (0...10 V) 250 Ohm (0/4...20 mA)
Teplota okolí provozní / skladovací	-5...50°C, 5...95 %rH bez kondenzace

Svorky



Napájení 24 V st
G – systémový potenciál 24 V st
G0 – systémová zem 24 V st
Y vstup pro řídicí signál 0...10 V
R vstup pro řídicí signál 4...20 mA nebo 0...1000 Ohm (typ signálu se vybírá přepínačem DIL č.2)
M vztažná zem
U zpětná vazba 0...10 V pro signál 0...10 V nebo R = 0...1000 Ohm na svorce Y (větší hodnota z obou signálů), *nebo* zpětná vazba 4...20 mA při 4...20 mA na svorce R

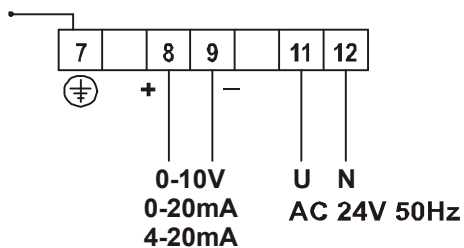
Rozměry pohonu



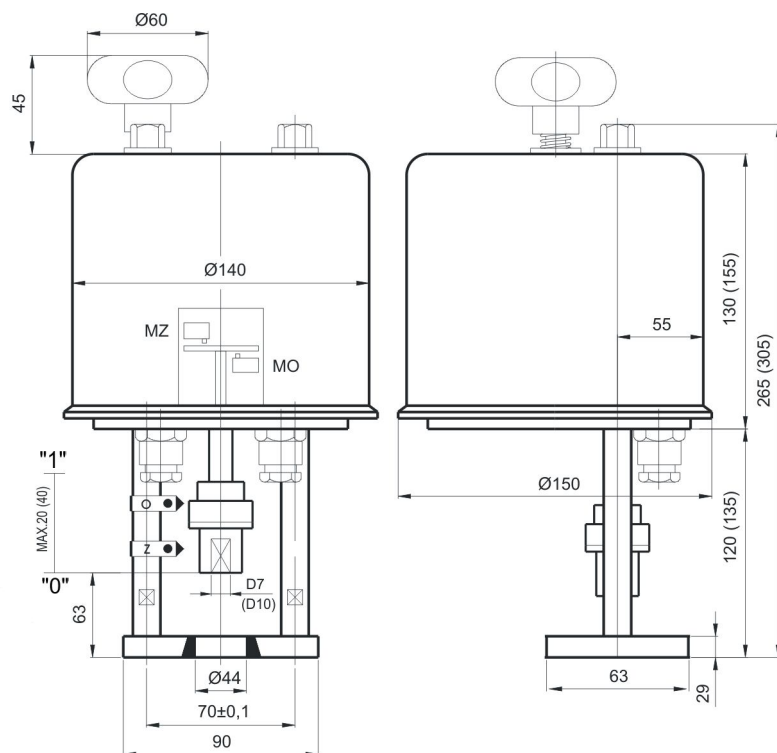
VD133 100 - 150 Technické údaje

Napájení	24 V st \pm 10%, 50 Hz
Příkon	19 VA
Řídicí signál	0...10 V ss nebo 4...20 mA
Jmenovitá síla	3200 N
Jmenovitý zdvih	40 mm
Rozměry	viz níže
Hmotnost	4 kg
Impedance řídicího vstupu	> 10 kOhm (0...10 V) 250 Ohm (0/4...20 mA)
Krytí	IP65
Teplota okolí provozní / skladovací	-20...60°C, 5..100 %rH, kondenzace přípustná

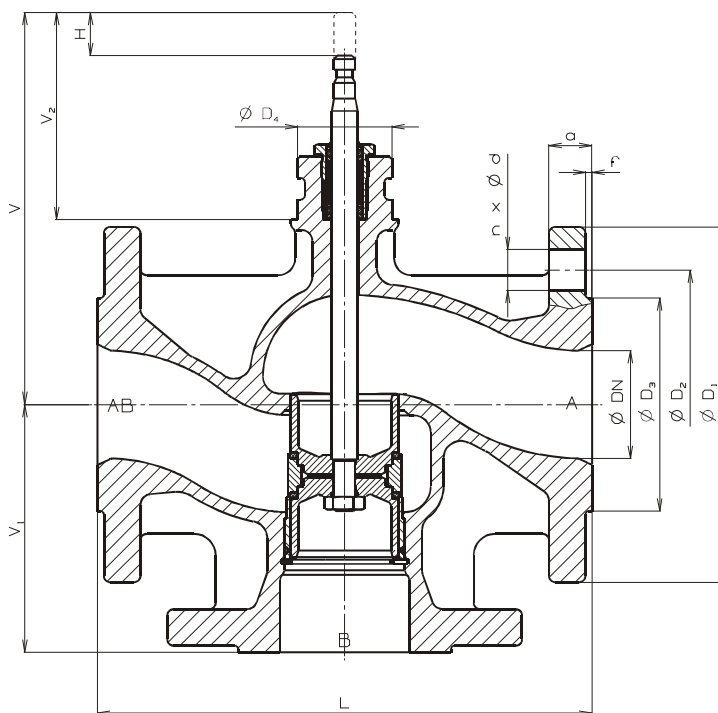
Svorky



Rozměry pohonu



Rozměry těla ventilu



DN	D_1	D_2	D_3	d	n	a	f	D_4	L	V	V_1	V_2	H	m
	mm	mm	mm	mm	mm	mm	mm	mm	mm	mm	mm	mm	mm	kg
50	165	125	99	19	4	20	3	44	230	182	115	96	20	13.0
65	185	145	118	19	4	20	3	44	290	192	145	96	20	18.3
80	200	160	132	19	8	22	3	44	310	212	155	96	20	24.1
100	220	180	156	19	8	24	3	44	350	247	175	116	40	33.8
125	250	210	184	19	8	26	3	44	400	272	200	116	40	49.3
150	285	240	211	23	8	26	3	44	480	297	240	116	40	69.3

11/2013 Technické změny vyhrazeny.