

US011

Ovladač k regulátoru FC010



Shrnutí

Ovladač US011 je komunikativní pokojový ovladač pro regulátor fancoilů FC010.

Použití

- **Systémy s fancoily – měření a regulace teplot v místnostech**

Funkce

Ovladač snímá teplotu v místnosti, korekci teploty, požadovaný stupeň ventilátoru a požadovaný provozní stav, které se nastavují stiskem tlačítek. Nasnímané a zadané hodnoty jsou odesílány na sběrnici, kde je odečítá regulátor FC010. Z regulátoru jsou čteny další hodnoty (mód topení / chlazení, stupeň ventilátoru, provozní stav zadaný z centrály apod.), které se zobrazují na přehledném LCD displeji.

S regulátorem FC010 se ovladač propojuje čtyřžilovým kabelem, ideální je JY(St)Y nebo LAM 2x2x0.8, lze použít i LAM DATAPAR 2x2x0.5 nebo UTP kabel – ovladač má zanedbatelný odběr a vzdálenost mezi regulátorem a ovladačem obvykle nepřesahuje několik metrů. Doporučuje se ale použít stejný kabel, jakým je taženo napájení k regulátorům FC010: pokud je napájení ovladače vyvedeno z napájecích svorek regulátoru FC010, ve svorkách by měly být spolu vodiče stejného průřezu.

Technické údaje

Napájení	24 V st +/- 10%
Spotřeba	600 mVA
Rozsah měření	-20 ÷ 70 °C
Krytí	IP20
Přesnost čidla	+/- 1,5 K (lze korigovat)
Nastavení požadované hodnoty	podle konfigurace, +/- 10 až +/- 1 K
Komunikace	RS485 - Modbus RTU
Displej	LCD 60 x 60 mm
Svorky	šroubové svorky pro vodiče 0,14 – 1,5 mm ²
Kryt	ABS, RAL9010
Hmotnost	0,13 kg
Rozměry	viz níže

Ovládání:

Tlačítka vlevo / vpravo	Snížení / zvýšení požadované teploty
Tlačítka nahoru / dolů	Přepínání stupňů ventilátoru Auto – 0 – I – II – III
Středové tlačítko	Změna provozního módu (Komfort – Pokles – Vypnuto)

Montáž

Ovladače jsou určeny pro provoz v běžném, chemicky neagresivním prostředí. Nevyžadují údržbu. Montují se ve svislé poloze do míst, kde jsou snadno přístupné pro ovládání a kde správně měří teplotu v místnosti, tedy asi ve výšce 150 cm, na stinné straně, mimo průvan a vliv zdrojů tepla a chladu (výstky klimatizace, chladnička, el. spotřebiče). Skládají se ze dvou částí: dna se svorkami a krytu s plošným spojem a ovládacím panelem. Upevňují se pomocí 2 nebo 4 šroubů na krabici pod omítku o průměru 50 mm nebo na stěnu. Ve dně spodní části pouzdra je otvor pro vyvedení kabelu. Při montáži se doporučuje instalovat nejprve dno a kryt s elektronikou vsadit až po skončení stavebních prací, kdy již nehrozí jeho poškození.

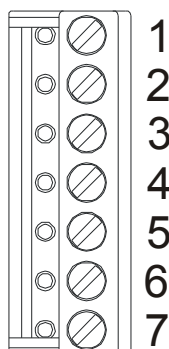
Demontáž

Při odnímání krytu s elektronikou postupujte následovně:

- jemně stiskněte bočnice dna a zároveň opatrně o několik milimetrů povytáhněte pravou část krytu s dvoupólovým konektorem
- opatrně povytáhněte levou část krytu se sedmipólovým konektorem
- kolmým pohybem uvolněte kryt od dna.

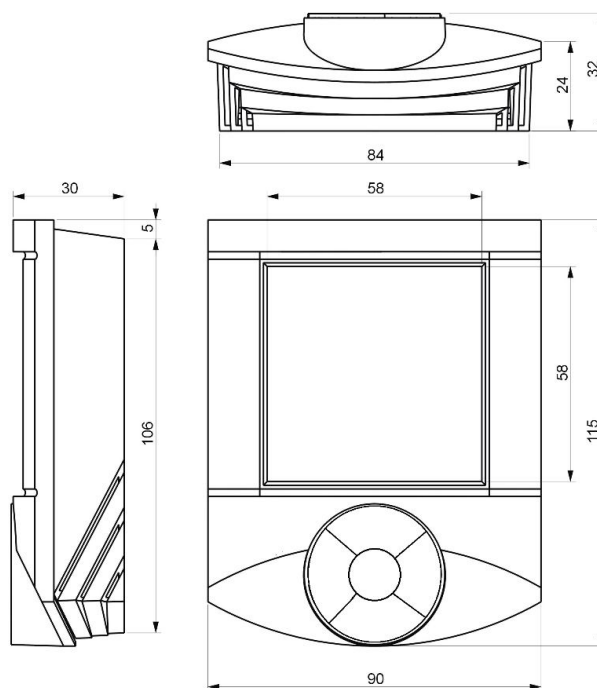
Nevylamujte kryt příliš do strany, mohlo by dojít k poškození pinů v konektoru krytu! Zámky jsou pouze na bocích krytu, nikoli v jeho horní či spodní části.

Svorky



1: NC	nezapojeno
2: NC	nezapojeno
3: K-	komunikace RS485 -
4: K+	komunikace RS485 +
5: GND	zem (TE)
6: G0	napájení – vztažný bod
7: G	napájení

Rozměry



Upozornění

Přístroj obsahuje nedobíjitelnou baterii, která napájí systémové hodiny a zálohuje část paměti. Po skončení životnosti zařízení je vraťte výrobci nebo zlikvidujte v souladu s místními předpisy.