

UI0xx

Komunikativní pokojové ovladače a čidla



Shrnutí Řada UI... představuje univerzální komunikativní pokojové ovladače a čidla pro řízení topení, vzduchotechniky a klimatizace a regulátorů jednotlivých místností. Přístroje mohou být díky otevřenému protokolu Modbus RTU použity v libovolném otevřeném řídicím systému.

Použití

- Systémy s fancoily, konvektory, podlahovým vytápěním a radiátory, vzduchotechniky, klimatizační jednotky a topné systémy. Řízení kotlů, TUV, ekvitermních okruhů, měření a regulace teplot v místnostech obecně
- monitorování a záznam teplot a vlhkostí vzduchu v interiérech

Funkce Ovladače snímají teplotu, příp. relativní vlhkost v místnosti, korekci teploty otočným knoflíkem a požadovaný provozní stav, který se nastavuje stiskem tlačítka nebo v menu. V konfigurovatelném menu je možné zobrazit a nastavit základní hodnoty:

- teplotu, korekci požadované hodnoty
- vlhkost (měřit pouze u ovladačů, které obsahují čidlo vlhkosti)
- čas (pouze zobrazit u ovladačů s hodinami RTC)
- základní požadovanou teplotu pro den
- základní požadovanou teplotu pro noc
- venkovní teplotu pro start topení
- teplotu TUV
- typ topné křivky (1...4)
- provozní mód (rezidenční se stavy Den, Noc, Časový program, Vypnuto, nebo hotelový se stavy Komfort, Pokles, Party, Vypnuto)
- stupeň ventilátoru (Auto, Vypnuto, St.1 , St 2, St. 3)
- mód klimatizace (Auto, Topení, Chlazení, Vypnuto, Pouze ventilátor)
- nastavení týdenního časového programu: 7 dní, až 6 událostí denně
- dalších až 5 libovolných veličin podle potřeby, v profilu každé z nich se nastaví max. a min. hodnota a krok pro změnu, počet desetinných míst a libovolná kombinace symbolů z displeje.

Dále je možné pomocí komunikace Modbus aktivovat libovolný symbol na displeji.

- Otočný ovladač s nekonečným kóděm má tři základní funkce:
- instant edit (otáčení knoflíku) – změna jedné předdefinované spojité hodnoty, obvykle korekce požadované teploty v místnosti
- quick edit (krátký stisk knoflíku) – změna předdefinovaného stavu, např. Přítomnost (Komfort / Pokles / Vypnuto), Klimatizace (Auto / Topení / Chlazení / Jen ventilátor / Vypnuto) atd.
- push (dlouhý stisk) – přechod do menu, kde se otáčením vybírá hodnota, kterou chceme měnit, krátkým stiskem se výběr potvrdí a otáčením se hodnota mění.

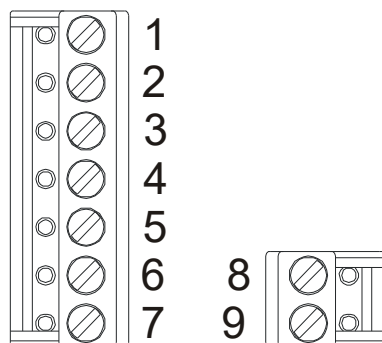
Po nastavitelném času neaktivity se displej vrací do základního stavu, kdy se na něm střídavě zobrazují vybrané veličiny (např. aktuální teplota a vlhkost).

Požadované funkce se konfigurují přes rozhraní RS485 pomocí programu **ModComTool**, který je volně ke stažení na stránkách <http://domat-int.com/ke-stazeni/software>. Jako rozhraní mezi počítačem a sběrnici RS485 použijte převodník USB/485, typ **M080**, převodník RS232/RS485, typ **M012**, nebo jakýkoli převodník na RS485.

Technické údaje

Napájení	24 V st +/- 10%
Spotřeba	600 mVA
Rozsah měření teploty	0..60 °C (+/- 1.5K)
Rozsah měření vlhkosti (u vybraných typů)	10 ÷ 90 %rH (30-70% +/- 3.5%, 10-90 +/- 4.5%)
Krytí	IP20
Vstupy (u vybraných typů)	2x pro bezpotenciálové kontakty, 24 V st, 5 mA
Výstupy (u vybraných typů)	1x - 2x solid state relé se spínáním v nule pro střídavou zátěž, 24 V st, maximální spínaný proud 0,4 A
Nastavení požadované hodnoty	podle konfigurace, +/- 10 až +/- 1 K
Komunikace	RS485 - Modbus RTU, slave, rychlost nastavitelná 1200 ... 115200 bps, N,8,1 Linka je galvanicky oddělená (s výjimkou UI010).
Displej	LCD 60 x 60 mm, sada symbolů viz výše
Svorky	šroubové svorky pro vodiče 0,14 – 1,5 mm ²
Kryt	ABS, RAL9010, další barvy volitelně
Hmotnost	0,13 kg
Rozměry	viz níže

Svorky



Pohled na svorky je zeshora do dna se svorkami.

Vodiče vycházejí směrem do středu krabičky, aby mohly být ve svazku protaženy otvorem uprostřed dna.

UI010, UI0x1 (bez hardwarových vstupů a výstupů)

1: NC nezapojeno
2: NC nezapojeno
3: K- komunikace RS485 -
4: K+ komunikace RS485 +
5: G0 napájení – vztažný bod
6: G0 napájení – vztažný bod
7: G napájení

8: -- konektor neosazen
9: -- konektor neosazen

UI0x2 (dva bezpotenciálové binární vstupy - dostupné od revize 03/2015, jeden binární výstup, SSR)

1: DI1 binární vstup 1
2: DI2 binární vstup 2
3: DO1 výstup 1, 24 V st proti G0
4: NC nezapojen
5: G0 napájení, výstup – vztažný bod
6: G0 napájení, výstup – vztažný bod
7: G napájení

8: K- komunikace RS485 -
9: K+ komunikace RS485 +

UI020, UI0x5 (dva bezpotenciálové binární vstupy, dva binární SSR výstupy)

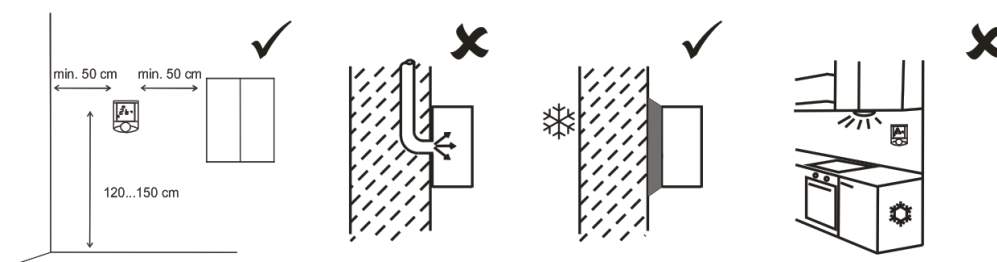
1: DI1 binární vstup 1
2: DI2 binární vstup 2
3: DO1 výstup 1, 24 V st proti G0
4: DO2 výstup 2, 24 V st proti G0
5: G0 napájení, vstupy a výstupy – vztažný bod
6: G0 napájení, vstupy a výstupy – vztažný bod
7: G napájení

8: K- komunikace RS485 -
9: K+ komunikace RS485 +

Montáž

Ovladače jsou určeny pro provoz v běžném, chemicky neagresivním prostředí. Nevyžadují údržbu. Montují se ve svislé poloze do míst, kde jsou snadno přístupné pro ovládání a kde správně měří parametry v místnosti, tedy asi ve výšce 150 cm, na stinné straně, mimo průvan a vliv zdrojů tepla a chladu (výustky klimatizace, chladnička, el. spotřebiče). Skládají se ze dvou částí: dna se svorkami a krytu s plošným spojem a ovládacím panelem. Upevňují se pomocí 2 nebo 4 šroubů na krabici pod omítku o průměru 50 mm nebo na stěnu. Ve dně spodní části pouzdra je otvor pro vyvedení kabelu. Při montáži se doporučuje instalovat nejprve dno a kryt s elektronikou vsadit až po skončení stavebních prací, kdy již nehrozí jeho poškození.

Utěsněte instalační krabice, aby čidlo nebylo ovlivňováno vzduchem z instalačních trubek. Při montáži na chladné stěny použijte izolační podložku. Čidlo nesmí být vystaveno slunečnímu záření nebo jinému zdroji tepla.



Demontáž

Při odnímání krytu s elektronikou postupujte následovně:

- jemně stiskněte bočnice dna a zároveň opatrně o několik milimetrů povytáhněte pravou část krytu s dvoupólovým konektorem
- opatrně povytáhněte levou část krytu se sedmipólovým konektorem
- kolmým pohybem uvolněte kryt od dna.

Nevylamujte kryt příliš do strany, mohlo by dojít k poškození pinů v konektoru krytu! Zámečky jsou pouze na bocích krytu, nikoli v jeho horní či spodní části.

Displej



Pomocí zápisu do modbusových registrů je možné nastavovat kompletní sadu symbolů s výjimkou sedmi segmentovek, textů „Error“ a „Setting“ a symbolů °C, °F, % a rH. Popis registrů viz samostatný dokument Ovladače UI... – Popis komunikace. Práci s programem ModComTool a popis funkcí ovladače najdete v příručce. Konfigurace pokojových ovladačů – Uživatelská příručka.

Sada symbolů na LCD displeji

Komunikace

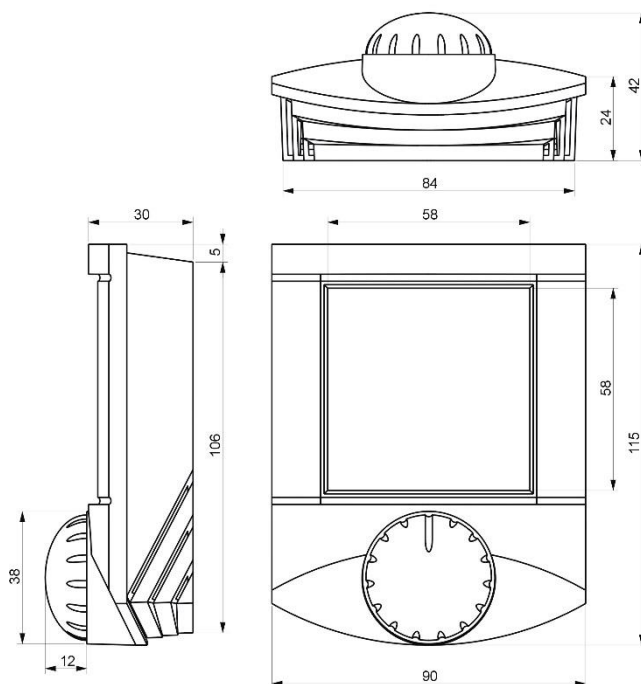
S regulátorem nebo nadřazeným systémem ovladače komunikují pomocí sběrnice RS485 po protokolu Modbus RTU a proto se dají využít v řadě řídicích a monitorovacích systémů. Popis registrů viz samostatný dokument *Ovladače UI... – Popis komunikace*. Práci s programem ModComTool a popis funkcí ovladače najdete v příručce *Konfigurace pokojových ovladačů – Uživatelská příručka*.

Tabulka typů

Typ	LCD	Knoflík	DI	DO	t	rH	hodiny
UI010	✓	✓	-	-	✓		
UI011	✓	✓	-	-	✓		
UI012	✓	✓	2	1	✓		✓
UI020	✓	✓	2	2	✓		✓
UI041	✓	✓	-	-	✓	✓	
UI042	✓	✓	2	1	✓	✓	✓
UI045	✓	✓	2	2	✓	✓	✓
UI051	✓		-	-	✓		
UI052	✓		2	1	✓		✓
UI055	✓		2	2	✓		✓
UI061	✓		-	-	✓	✓	
UI062	✓		2	1	✓	✓	✓
UI065	✓		2	2	✓	✓	✓
UI071			-	-	✓		
UI072			2	1	✓		✓
UI075			2	2	✓		✓
UI081			-	-	✓	✓	
UI082			2	1	✓	✓	✓
UI085			2	2	✓	✓	✓

Variety bez knoflíků se používají jako indikační prvky, variety bez displeje jako komunikativní čidla teploty a vlhkosti, obě s možností dálkově řídit výstupy a snímat stavy vstupů. Případná procesní logika (spínání výstupů od překročení teplot, vlhkostí atd.) musí být implementována v nadřazeném systému.

Rozměry



Všechny rozměry jsou v *mm*.

Upozornění

Přístroj obsahuje nedobíjitelnou baterii, která napájí systémové hodiny a zálohuje část paměti. Po skončení životnosti zařízení je vraťte výrobci nebo zlikvidujte v souladu s místními předpisy.

Změny ve verzích

09/2015 — Typy UI0x2 mají od této revize osazeny 2xDI.

09/2016 — Změna formátu a odkazu na konfigurační software.

03/2017 — Přidány sekce Montáž, Demontáž a Komunikace a vložen odkaz na katalogový list s dalšími barvami krytu.