

## KTM1

## Kanálové čidlo teploty, aktivní



### Shrnutí

**Kanálové čidlo teploty KTM1 je aktivní čidlo teploty pro univerzální použití. Vyžaduje napájení a poskytuje napěťový nebo proudový výstupní signál.**

### Použití

- **Systémy VVK – teplota ve vzduchotechnických kanálech**

### Funkce

Čidlo používá měřicí prvek Pt1000, jehož signál je elektronicky zpracováván a přiveden na svorky jako aktivní signál 0...10 V ss nebo 4...20 mA ss. Rozsah měření se nastavuje přepínači pod krytem čidla.

Čidla jsou určena pro montáž v běžném prostředí. Nevyžadují údržbu. Plastová příruba je součástí balení.

### Technické údaje

---

Napájení	24 V ss / st, +/- 20 % pro výstup 0...10 V ( <b>KTM1-U</b> ) 15...36 V ss, +/- 10 % pro výstup 4...20 mA ( <b>KTM1-I</b> )
Vnitřní čidlo	Pt1000
Rozsah měření	-20...+150°C, -50...+50°C, -20...+80°C, -30...+60°C, 0...+40°C, 0...+50°C, 0...+100°C, 0...+150°C
Teplota elektronické části	-30 ... 70 °C
Materiál dřívku	Nerezová ocel 1.4571, V4A
Rozměry dřívku	Ø= 6 mm, délka (NL) viz tabulka níže
Materiál těla	Polyamid, 30% posílený skelným vláknem, barva bílá, podobná RAL 9010 (kryt pro variantu s displejem je průhledný)
Elektrické připojení	Šroubové svorky pro vodiče 0.14 ... 1.5 mm <sup>2</sup>
Průchodka	M16 x 1,5
Třída ochrany	III podle EN 60730
Krytí	IP65 podle EN 60529
Přesnost čidla	podle DIN EN 60751 třída B
Hmotnost	< 0,1 kg
Rozměry	viz níže
Příslušenství	MF-15-K      montážní příruba, plastová

## Tabulka typů

Označení	Výstupní signál
<b>KTM1-U</b>	0..10 V ss
<b>KTM1-I</b>	4..20 mA ss

Volitelně typ **KTM1-xx-Display** s jednořádkovým podsvíceným displejem.

## Délky dříku

Viz kótu NL na výkresu níže. Jiné délky než 150 mm musejí být v objednávce výslovně specifikovány.

50 mm	na požádání
100 mm	na požádání
150 mm	<b>výchozí délka</b>
200 mm	na požádání
250 mm	na požádání
300 mm	na požádání

## Objednávání

Kanálové čidlo s označením:

**KTM1** se dodává jako souprava vlastního čidla (TM65) a montážní příruby (MF-15-K).

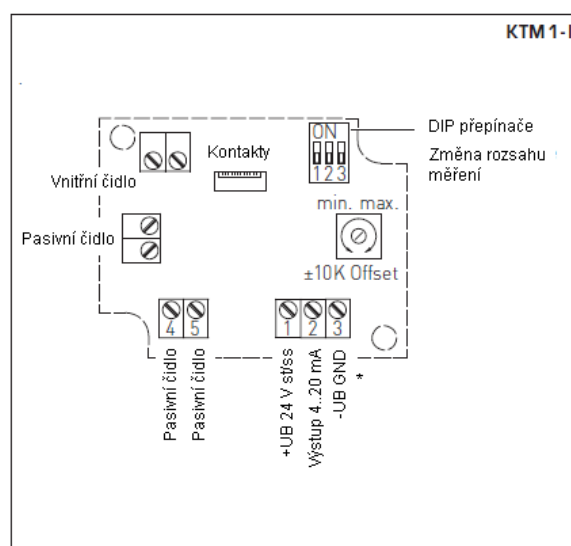
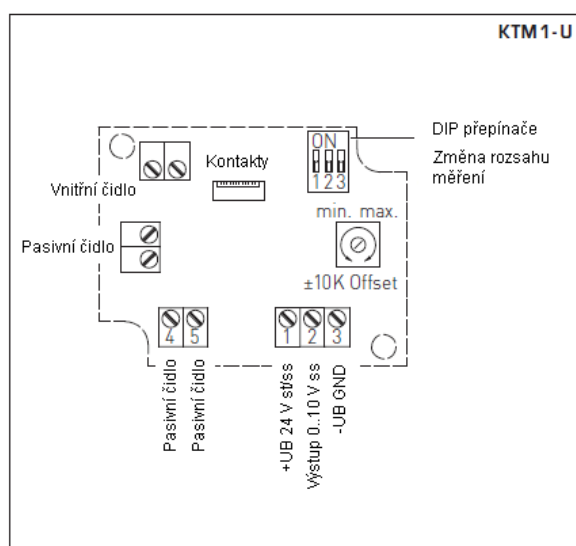
V případě potřeby lze tyto součásti objednat i samostatně.

## Nastavení rozsahu

Rozsah měření	DIP 1	DIP 2	DIP 3
-20...+150°C	ON	ON	ON
-50...+50°C	OFF	ON	ON
-20...+80°C	ON	OFF	ON
-30...+60°C	OFF	OFF	ON
0...+40°C	ON	ON	OFF
0...+50°C	OFF	ON	OFF
0...+100°C	ON	OFF	OFF
0...+150°C	OFF	OFF	OFF

Viz rozložení DIP přepínačů níže.

## Svorky

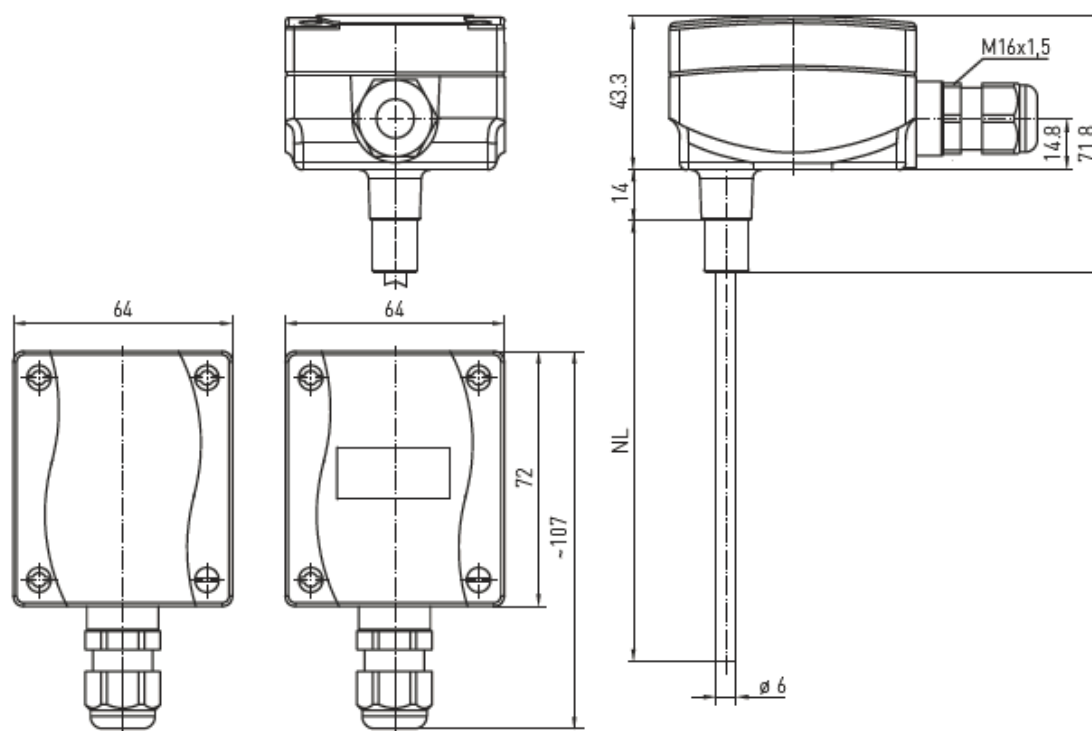


\* -UB GND zde pouze u přístrojů s podsvícením displeje.

## Rozměry

Všechny rozměry jsou uvedeny v *mm*.

### KTM1



## Příslušenství

### MF-15-K montážní příruba

